

СТАЛЬНЫЕ ТРУБЧАТЫЕ РАДИАТОРЫ

TUBOG®

ТЕХНИЧЕСКИЙ КАТАЛОГ



2
0
2
4





О ПРЕДПРИЯТИИ

Завод, построенный в г. Гай Оренбургской области, как производство начал свою работу в 2017 году с запуска цеха электросварных прямошовных труб повышенной точности в составе АО «РИФАР». До 2022 года это было вспомогательное подразделение основного предприятия, обеспечивающее производство трубной продукцией для производства закладных элементов литых секционных и монолитных биметаллических радиаторов. В 2022 году на этой хорошо подготовленной локации открылось новое производство стальных трубчатых радиаторов TUBOG. Помимо самых современных видов и типов технологического оборудования европейского производства, за 5 лет работы цеха была сформирована команда профессионалов, умеющая работать со сталью.

Представленный каталог содержит информацию о производстве и технико-эксплуатационных характеристиках трубчатых радиаторов RIFAR TUBOG. Показаны варианты специального исполнения устройств с пояснением дополнительной комплектации. Разъяснены условия гарантийных обязательств. Описаны методы производства и контроля продукции. Приведенные данные, предназначены для специалистов, занимающихся проектированием, монтажом и обслуживанием систем отопления.

Если при работе с каталогом у вас возникнут вопросы, обращайтесь в контактный центр по телефону **8 (800) 700-10-30**

Замечания или вопросы также можно присылать на электронную почту **info@rifar.ru**

ДОПОЛНИТЕЛЬНЫЕ ОБОЗНАЧЕНИЯ

Технические особенности, на которые следует обратить особое внимание.



02.2024 © АО «РИФАР»
Информация, представленная в каталоге, актуальна на момент подписания издания в печать и носит ознакомительный характер.
Компания АО «РИФАР» оставляет за собой право на внесение изменений в конструкцию и комплектацию радиаторов с целью улучшения их эксплуатационных характеристик.

Россия, 462635, Оренбургская обл., г. Гай,
Технологический проезд, д. 20.

www.tubog.ru

СОДЕРЖАНИЕ

• Трубчатые радиаторы RIFAR TUBOG	5
• Преимущества радиаторов RIFAR TUBOG	6
• Сталь CORREX и ее особенности	7
• Управление технологическими процессами	8
• Рентгенографический контроль	13
• Экологические аспекты	14
• Упаковка радиаторов	14
• Тепловой расчет	15
• Стальной трубчатый радиатор TUBOG CLASSIC	16
• Технические параметры TUBOG CLASSIC	18
• Схемы подключения	20
• Гигиенический радиатор TUBOG MEDICAL	22
• Технические параметры TUBOG MEDICAL	24
• Горизонтальный радиатор TUBOG HORIZONT	26
• Технические параметры TUBOG HORIZONT	27
• Радиатор для эркера TUBOG FLEX	28
• Возможные варианты исполнения изгиба	30
• Монтаж радиаторов	32
• BIM моделирование	35
• Комплектующие	36
• Цветовые решения	38
• Кодировка моделей	44
• Гарантия	46
• Техническая поддержка	48

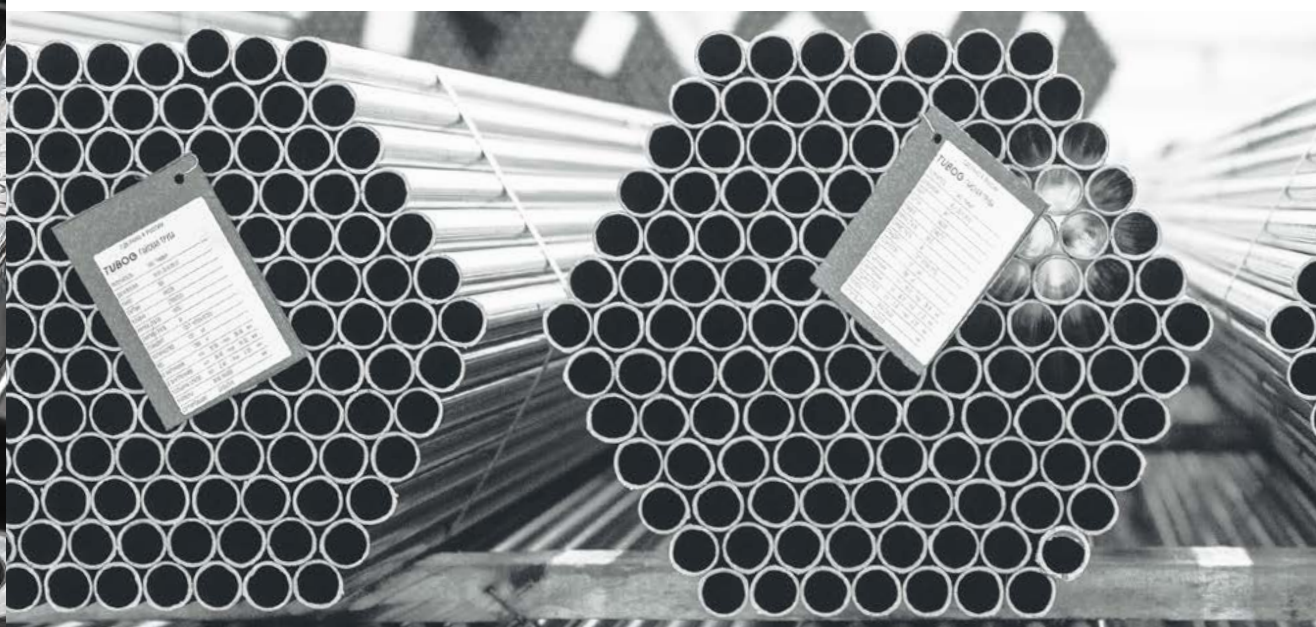


ТРУБЧАТЫЕ РАДИАТОРЫ RIFAR TUBOG

Трубчатые радиаторы марки RIFAR TUBOG изготавливают на одном из самых современных производств, запущенном в 2022 году.

На основании многолетнего опыта эксплуатации отопительных приборов в Российской Федерации в конструкцию трубчатых радиаторов RIFAR TUBOG заложены следующие основные требования:

- отказ от применения межсекционных соединений с использованием ниппелей и герметизирующих элементов;
- применение только современных технологий холодной штамповки и сварки, обеспечивающих отсутствие наружных и внутренних дефектов в зоне сварных швов;
- использование технических решений, позволяющих подключить трубчатые радиаторы с нижним подключением к тепловой сети без дополнительных балансировочных клапанов для исключения пульсаций теплоносителя.



Наличие современного научно-лабораторного комплекса и собственное производство труб обеспечивают 100% контроль качества всех материалов, используемых в производстве.

Для изготовления трубчатых радиаторов RIFAR TUBOG используют исключительно сталь CORREX, отличающуюся особо высокой стойкостью к язвенной коррозии. Толщина стали составляет 1,6 мм, что в два раза превышает требования к толщине стали для таких радиаторов по европейскому нормативу EN442-1.

При изготовлении радиаторов TUBOG применяют самые экологичные и передовые методы сварки: лазерную, импульсную и контактную. Это позволяет создавать чистые и качественные швы без шлака и сварочного грата.

Впервые в мире для такого типа продукта осуществляется 100% контроль сварных швов

каждой секции цифровым рентгенографическим способом по стандартам NASA¹ с использованием автоматизированного комплекса обнаружения дефектов.

Окраска осуществляется на автоматической линии покраски, оснащенной ультрасовременной 11-ти стадийной тактовой системой подготовки поверхности, ванной нанесения анафорезного грунта и двумя камерами для нанесения порошковой краски. Стандартный цвет – белый RAL 9016.

Для придания радиаторам особого внешнего вида имеется участок покраски жидкими красками по автомобильным технологиям: подготовка поверхности, анафорезное грунтование, покраска цветными красками по каталогам RAL, нанесение различных лаков. Возможно использование красок с пигментными добавками (металлики).

¹ General welding requirements for aerospace materials, NASA-ST8-500 6A.

ПРЕИМУЩЕСТВА РАДИАТОРОВ RIFAR TUBOG



СВЕДЕНИЯ О СЕРТИФИКАЦИИ

Радиаторы RIFAR TUBOG сертифицированы в соответствии с ГОСТ 31311 по методике, соответствующей ГОСТ Р 53583-2009

Сведения о страховании

Продукция застрахована СПАО «ИНГОССТРАХ»

ГАРАНТИЯ 10 ЛЕТ

100%

Рентгенографический контроль сварки по стандарту NASA-ST8-500 6A

**1.6
ММ**

Особо чистая сталь Correx с высокой стойкостью к язвенной коррозии



3D Fiber лазерная сварка



Отсутствие резьбовых соединений и уплотнителей в конструкции

**16
атм**

Максимальное рабочее давление

**10
лет**

Гарантия производителя

**25
лет**

Срок службы не менее 25 лет

АО «РИФАР» – инженерная компания, поэтому методы, применяемые при проектировании и производстве радиаторов, направлены на решение проблем, возникающих в условиях реальной эксплуатации в тепловых сетях Российской Федерации. Двадцатилетний опыт компании в проектировании, производстве и гарантийной поддержке своей продукции на территории России и стран СНГ позволяет уверенно создавать отопительные приборы самого высокого класса.

Основные преимущества стальных трубчатых радиаторов RIFAR TUBOG:

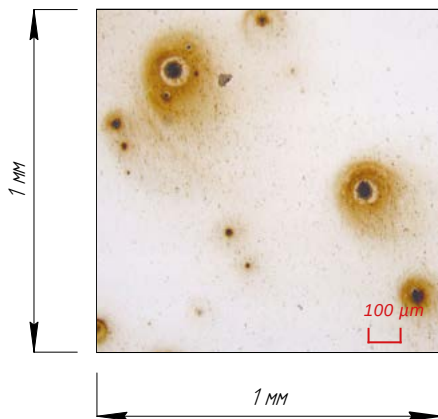
- новейшие в России методы производства и контроля качества продукции;
- уникальный внешний вид;
- гигиеническое исполнение для медицинских учреждений;
- радиусное исполнение FLEX;
- нижнее подключение VENTIL с решениями, не требующими балансировки системы;
- широкий спектр цветовых оттенков по каталогам RAL (classic);
- комплектация каждого прибора производителем;
- уникальные запатентованные кронштейны и аксессуары собственного производства;
- применение проверенных временем решений при комплектации радиаторов.

СТАЛЬ CORREX И ЕЕ ОСОБЕННОСТИ

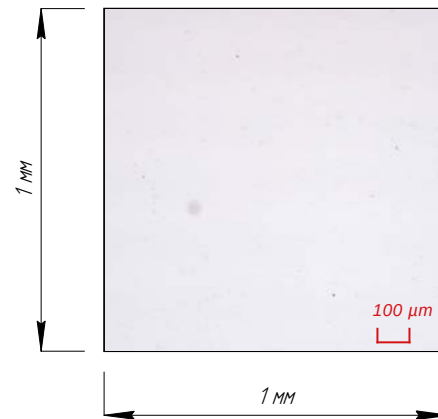


В 2017 году на заводе АО «РИФАР» построен трубосварочный цех. В это же время ПАО «СЕВЕРСТАЛЬ» на Череповецком металлургическом комбинате приступило к производству стали по техническим требованиям компании АО «РИФАР».

Одним из основных требований к холоднокатаному стальному прокату, помимо требований к физико-химическим, механическим и геометрическим свойствам, является требование наличия серьезных коррозионно-защитных свойств. Непрерывные металлургические процессы производства низкоуглеродистых сталей не исключают наличия в их составе неметаллических включений, которые существенным образом влияют на стойкость стали к язвенной коррозии. Такие коррозионно-активные неметаллические включения (КАНВ) могут приводить к ускоренной коррозии и выходу из строя всего изделия. АО «РИФАР» совместно с ПАО «СЕВЕРСТАЛЬ» разработали технические требования к стали и внедрили в производство радиаторов отопления как новую сталь CORREX, так и методику ее контроля на наличие КАНВ. Организация входного контроля стального проката с использованием полноценной металлографической лаборатории и пооперационные методики контроля переделов трубного производства позволяют гарантировать наилучшие эксплуатационные характеристики нашей продукции.



**Образец
стали 08пс**



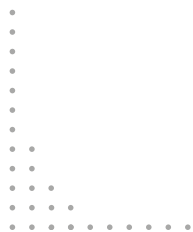
**Образец
стали CORREX**



УПРАВЛЕНИЕ ТЕХНОЛОГИЧЕСКИМИ ПРОЦЕССАМИ

Завод TUBOG спроектирован и сконфигурирован на базе самых современных на сегодняшний день технологий. Это одно из самых сложных отраслевых предприятий, в состав которого входят:

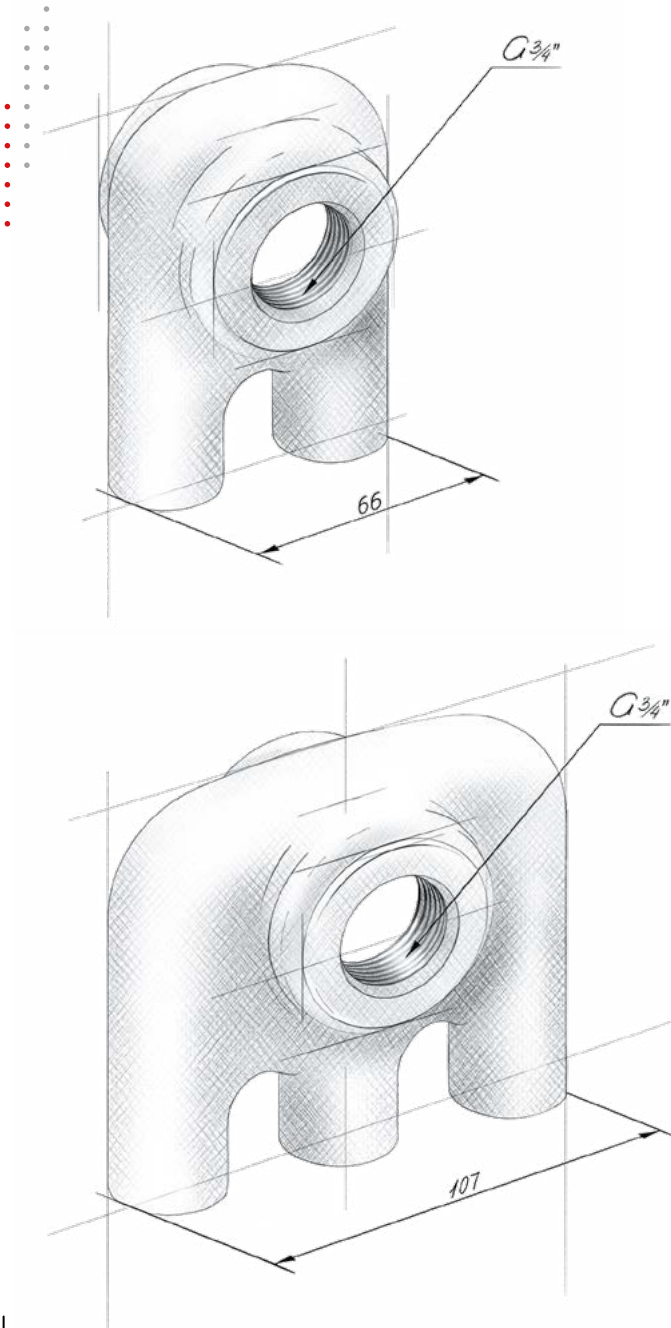
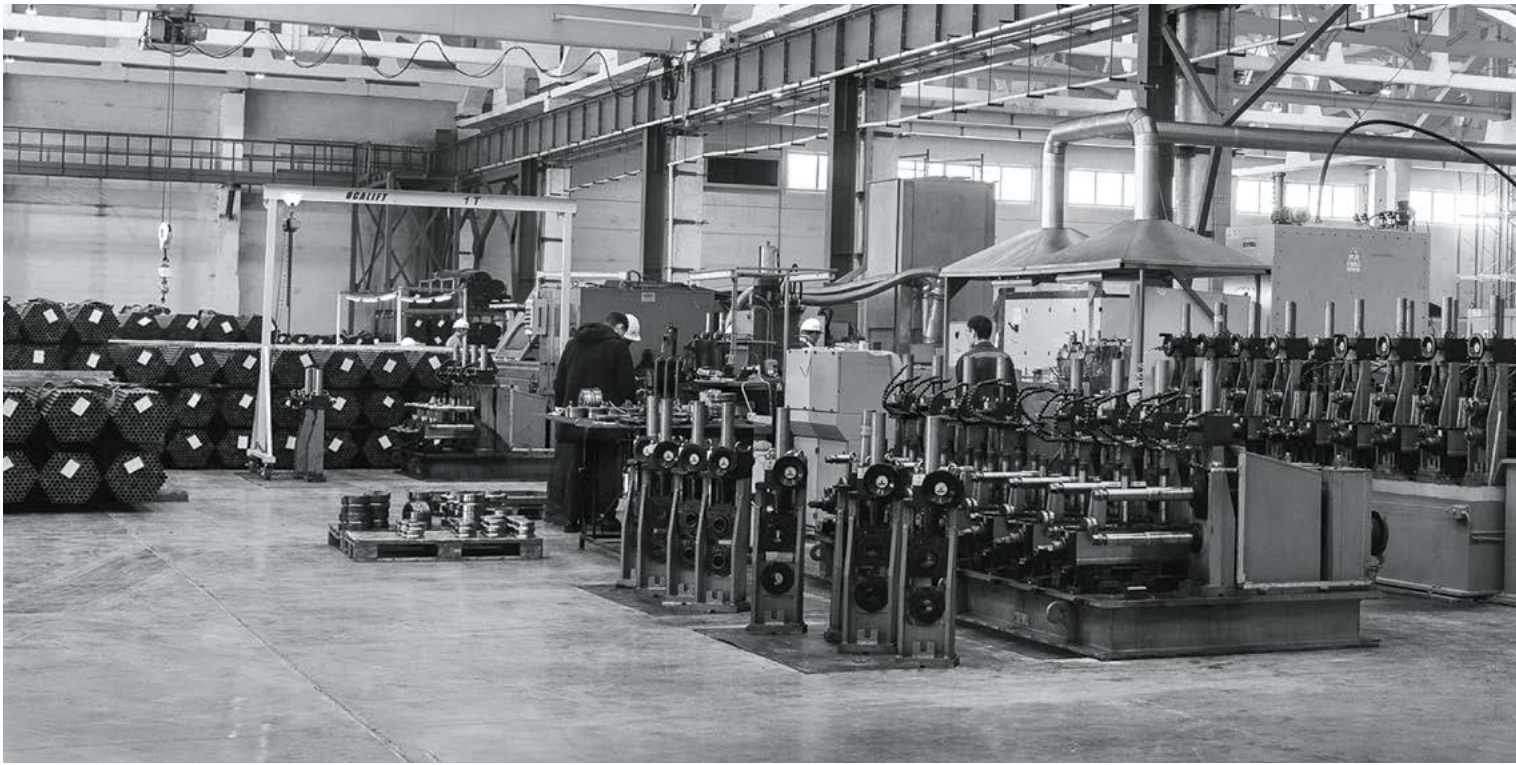
- полноценный трубосварочный цех с АПР и трубосварочным станом;
- инструментальный цех;
- цех холодной штамповки;
- цех сварочного производства;
- цех окраски;
- научно-исследовательский комплекс, состоящий из:
 - лаборатории металлографического анализа,
 - химической лаборатории;
 - отдела теплотехнического моделирования;
 - лаборатории коррозионных исследований.





Все основные производственные процессы предприятия находятся под контролем и управлением службы качества. Целью такого управления является обеспечение качества как подготовительных операционных переходов на любом технологическом этапе, так и продукции в целом. Одним из ключевых факторов, влияющих на качество продукции, является разработка методов метрологического обеспечения производства с целью создания технологии массового производства, подчиненной только одному параметру – качеству.

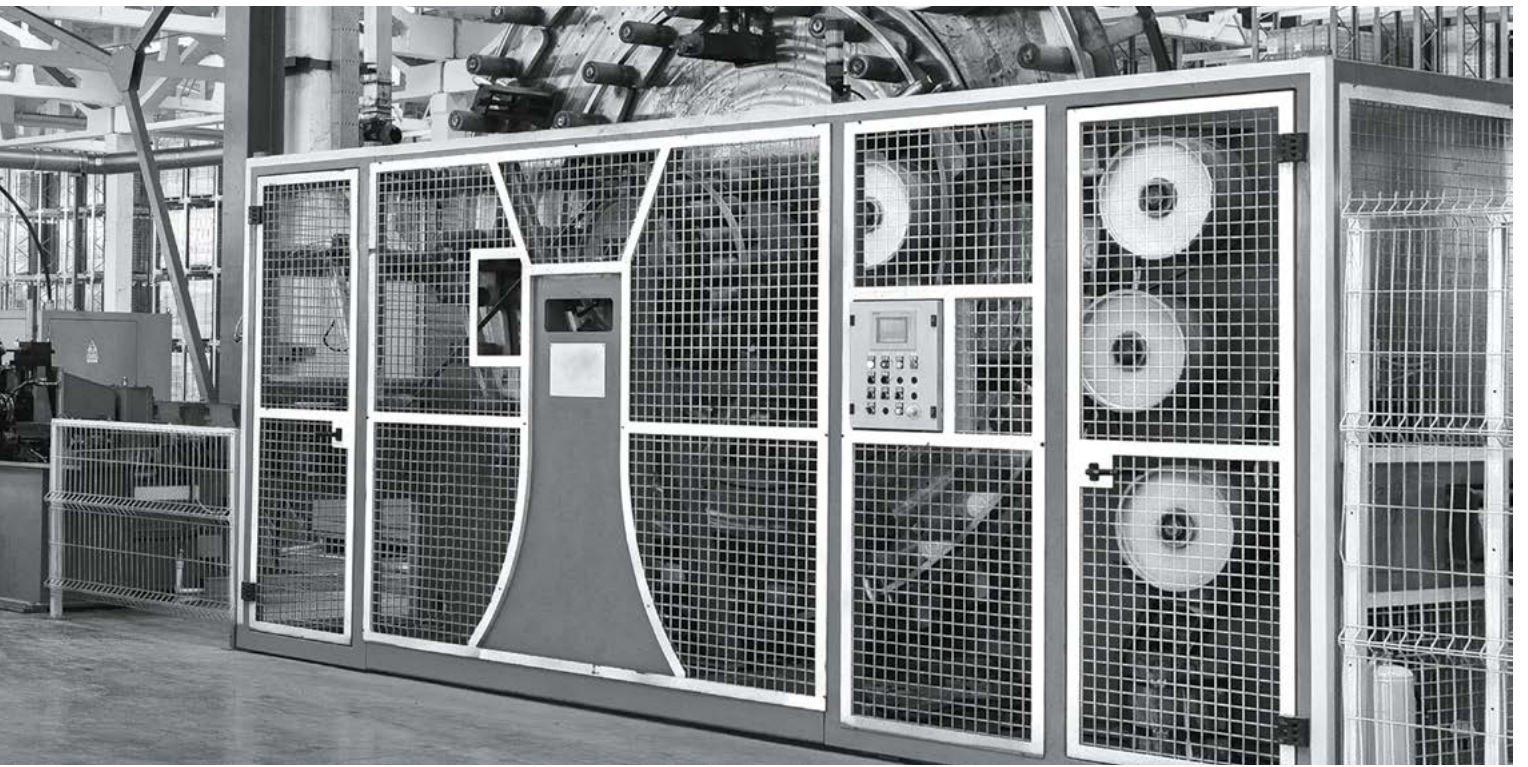
Выбор и контроль технологии производства также находится в ведении службы.

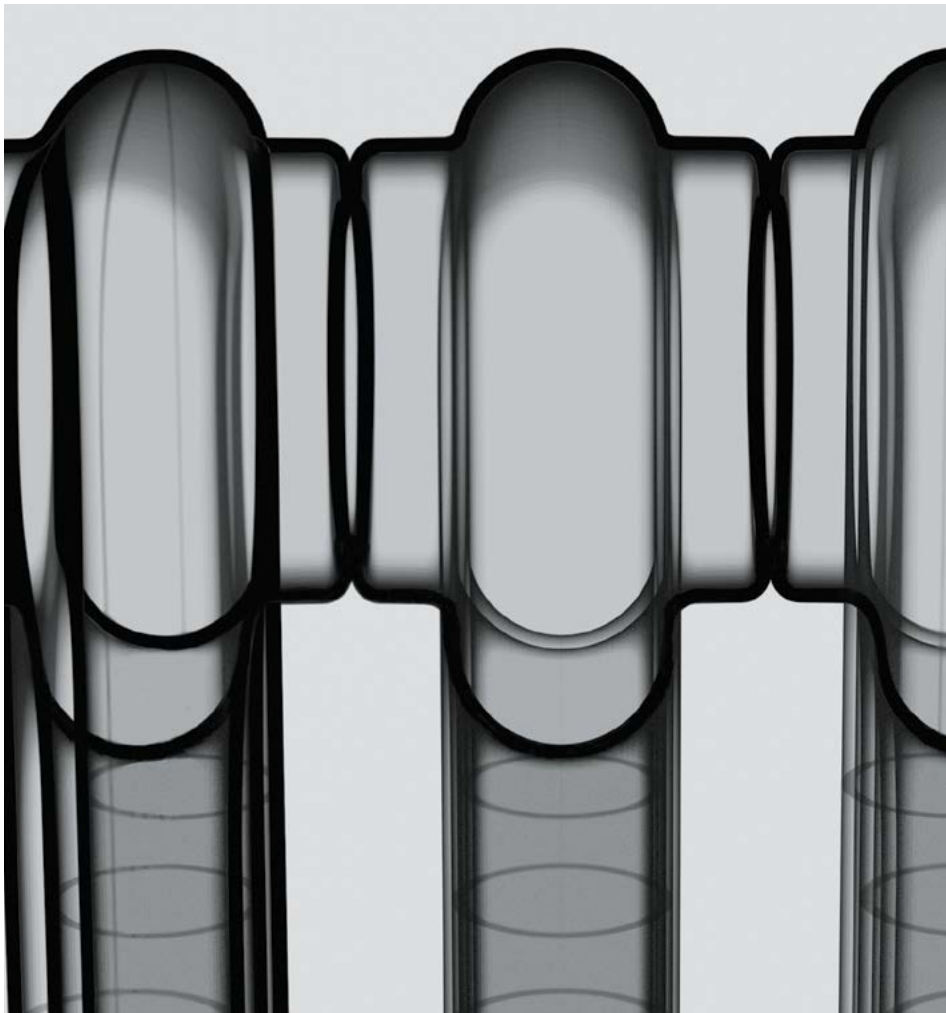


Опираясь на данные исследовательских лабораторий и техническую оснащенность, на предприятии выстроена цепь взаимосвязанных технологических процессов, обеспечивающих непрерывное массовое производство продукции, полностью отвечающей требованиям конструкторской документации и пожеланиям потребителей.

Методики испытаний, разработанные для оценки качества продукции, предусматривают не только распространённые в отрасли финальные операции по оценке герметичности изделий и соответствия характеристик ГОСТу, но и полный цикл анализа материалов, их взаимодействия в разных средах и режимах эксплуатации. Такая совокупность мер вместе с высоким инженерным потенциалом предприятия помогают формировать не только высокие эксплуатационные характеристики выпускаемой продукции, но и отраслевые стандарты качества производства.

Широкий модельный ряд продукции, состоящий из более чем 160 тыс. позиций, требует внимательного отношения к контролю производственных процессов. Вариативность производственных заказов формируется и геометрическими факторами, и цветовыми исполнениями радиаторов. Складские и логистические возможности предприятия обеспечивают сквозной контроль перемещения продукции на производственных переделах и в логистических маршрутах от производства до потребителя.



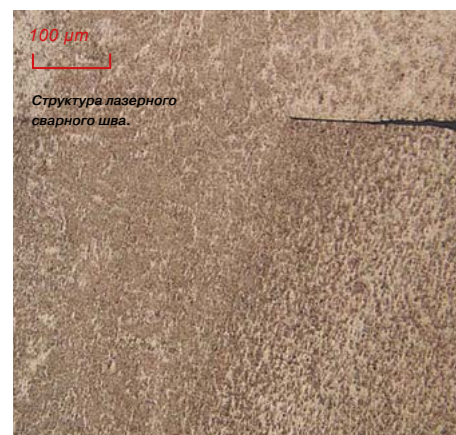
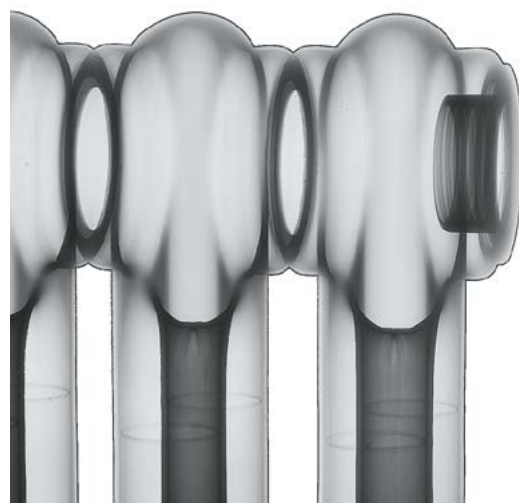


РЕНТГЕНОГРАФИЧЕСКИЙ КОНТРОЛЬ

Применение рентгенографического метода исследования при обработке технологий и производстве позволяет гарантировать 100% контроль сварных швов.

Традиционно рентгенографическому исследованию подвергали детали атомной или аэрокосмической промышленности, объекты машиностроения преимущественно военного назначения и ответственные детали различных двигателей как авиационного, так и автомобильного секторов промышленности. Применение автоматизированной технологии рентгенографического исследования для производства радиаторов отопления является следствием новых технологических достижений в этой отрасли. У такого контроля есть несколько ключевых достоинств перед остальными способами – это достоверность, скорость и наглядность.

Контроль сварных соединений с автоматическим поиском дефектов – технология, которая сегодня применяется в производстве радиаторов отопления в компании «РИФАР». В 2022 году АО «РИФАР» дополнило содержание собственного исследовательского центра уникальным для России оборудованием с микрофокусным модулем и системой автоматического распознавания дефектов. Контроль сварных швов каждой секции радиатора превратился в качественно новую идеологию контроля производственных процессов.



ЭКОЛОГИЧЕСКИЕ АСПЕКТЫ

Важной задачей при производстве является не только технологичность и качество, но и экологичность производства и самого продукта. Использование современных технологий и оборудования, таких как электронные высокочастотные источники тока для сварки труб, непрерывный волоконный сварочный лазер, высокомогущная установка, конденсаторная сварка, тактовая система подготовки поверхности и грунтования обеспечивают низкие энергетические расходы и минимальные выбросы вредных веществ. Современное оборудование и собственная химическая лаборатория обеспечивают регенерацию технологических жидкостей, а комплекс фильтрующих систем минимизирует воздействие на окружающую среду.



В конструкции трубчатого радиатора RIFAR TUBOG используют только материалы, которые легко поддаются вторичной переработке:



СТАЛЬ

- радиатор, компоненты



АЛЮМИНИЙ

- кронштейны



ПЛАСТИК

- компоненты нижнего подключения



ГОФРИРОВАННЫЙ КАРТОН

- упаковка



ПОЛИЭТИЛЕН

- упаковка

Упаковка радиаторов

Упаковка для радиаторов RIFAR TUBOG состоит из торцевых лотков из гофрокартона и защитных профилей из пресованного картона повышенной прочности. Такая упаковка надежно защищает прибор от повреждений. Радиатор в упаковке находится в термоусадочной пленке, которая защищает его во время монтажа и проведения строительных работ. Наружный слой пленки надежно удерживает защитные лотки. Упаковка радиаторов, изготовленных по индивидуальному заказу, может отличаться от стандартной.

Каждый радиатор RIFAR TUBOG имеет уникальную маркировку, которая позволяет производителю определить все параметры производства конкретного изделия.

Цифровой метод контроля и сбора производственных данных позволяет отслеживать все параметры выпускаемой продукции.



ТЕПЛОВОЙ РАСЧЕТ



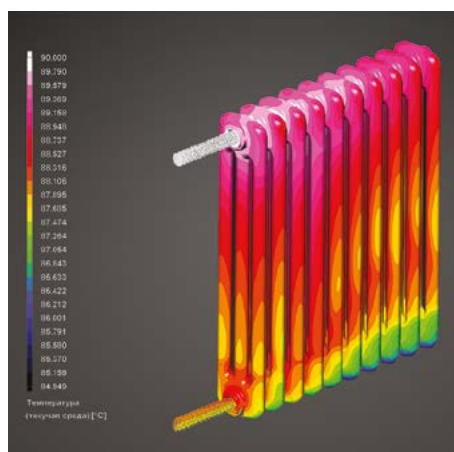
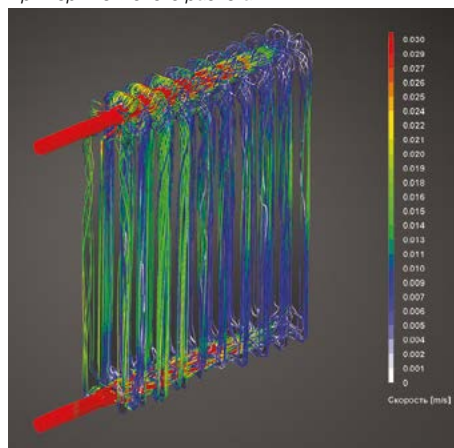
Согласно ГОСТ 31311 в паспорте радиатора RIFAR TUBOG и на официальном сайте производителя rifar.ru приведены значения номинального теплового потока.

$Q_{\text{НОМ}}$ при нормированных параметрах испытаний:

- температурном напоре $\Delta t_{\text{НОМ}} = 70 \text{ }^\circ\text{C}$
- расходе теплоносителя через радиатор $0,1 \text{ кг/с}$
- стандартном атмосферном давлении $1013,3 \text{ гПа}$
- движении теплоносителя в радиаторе по схеме «сверху вниз» (схемы В1, В2 стр. 20).

В большинстве случаев нужен корректирующий расчет фактического теплового потока Q от радиатора. Необходимая на практике мощность радиатора отличается от номинальной преимущественно в сторону уменьшения значения, поэтому прибор может не справиться с компенсацией теплотерь Q_R помещения. Если возникает условие, при котором $Q_{\text{НОМ}} > Q_R$, но $Q < Q_R$, в помещении может быть некомфортно или холодно.

Примеры теплового расчета



В применяемых методиках пересчета могут различаться исходные данные, инструменты расчета и др.

Возможны следующие варианты постановки задачи теплового расчета:

- проектирование новой системы отопления здания или сооружения;
- замена устаревших приборов на новые в существующей (эксплуатируемой) системе отопления;
- оборудование радиаторов современной тепловой автоматикой регулирования и ее настройка;
- установка индивидуальных или общедомовых приборов учета тепла на радиаторы;
- устранение ранее допущенной ошибки в подборе радиатора.

Для предварительного расчета теплового потока Q от радиатора определяют температурный напор Δt :

$$\Delta t = \frac{t_1 + t_2}{2} - t_3,$$

где:

t_1 - температура теплоносителя на входе в радиатор, $^\circ\text{C}$

t_2 - температура теплоносителя на выходе из радиатора, $^\circ\text{C}$

t_3 - температура в помещении, $^\circ\text{C}$

Далее выполняют расчет по формуле:

$$Q = Q_{\text{НОМ}} k^{1.3},$$

где:

$k = \Delta t / 70$,

Δt - фактический температурный напор, $^\circ\text{C}$

$Q_{\text{НОМ}}$ - номинальный тепловой поток, Вт

Для определения k и $k^{1.3}$ можно использовать таблицу 1.

Таблица 1. Коэффициенты для формулы пересчета теплового потока

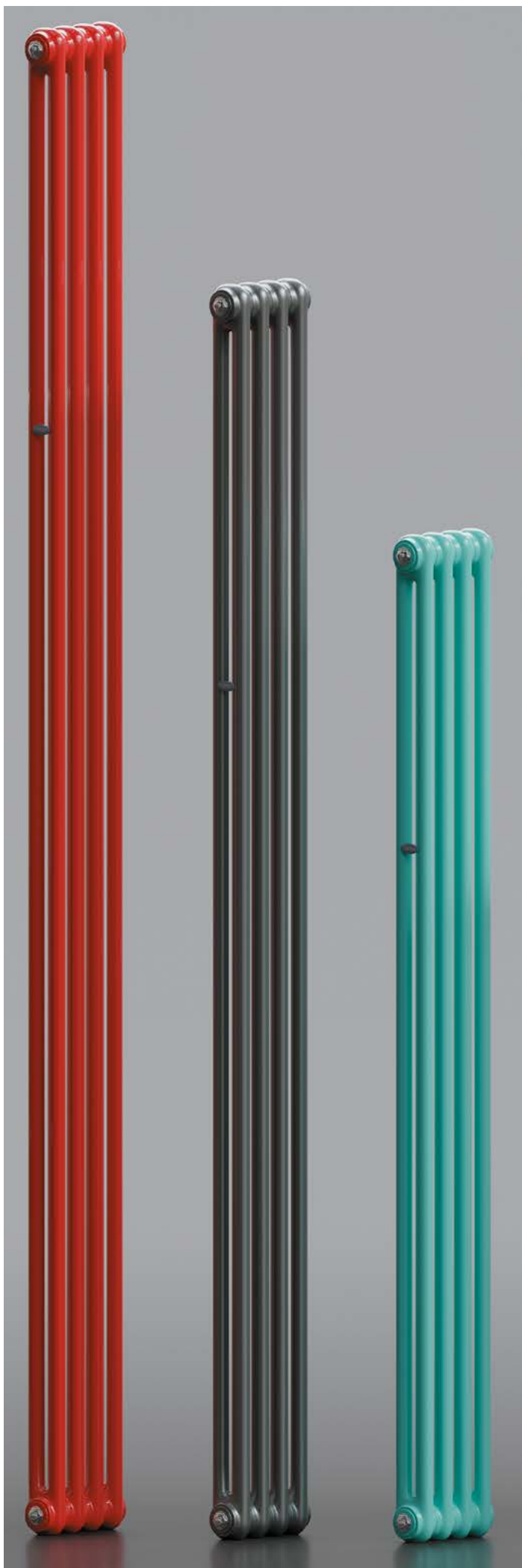
$\Delta t_{\text{НОМ}}, \text{ }^\circ\text{C}$	$\Delta t, \text{ }^\circ\text{C}$	k	$\Delta t, \text{ }^\circ\text{C}$	k	$\Delta t, \text{ }^\circ\text{C}$	k
70	40	0,57	50	0,71	60	0,86
	42	0,60	52	0,74	62	0,89
	44	0,63	54	0,77	64	0,91
	46	0,66	56	0,80	66	0,94
	48	0,69	58	0,83	68	0,97
					70	1,00

СТАЛЬНОЙ ТРУБЧАТЫЙ РАДИАТОР TUBOG CLASSIC

TUBOG CLASSIC – классический стальной трубчатый радиатор, являющийся одним из наиболее популярных отопительных приборов в мире. Это современная разработка, созданная для эксплуатации в российских условиях. От всех остальных его отличают увеличенная до 1,6 мм толщина стенки из специальной стали CORREX с повышенной коррозионной стойкостью, высокое (до 16 атм.) эксплуатационное давление, а также самые передовые и надежные методы оценки качества производства, применяемые в системах контроля аэрокосмической промышленности.

Стальной трубчатый радиатор TUBOG CLASSIC является надежным, эффективным и эстетичным решением для вашего дома. Его классический дизайн в сочетании с широкой цветовой палитрой дает возможность реализации самого смелого решения как в дизайне, так и в отоплении.

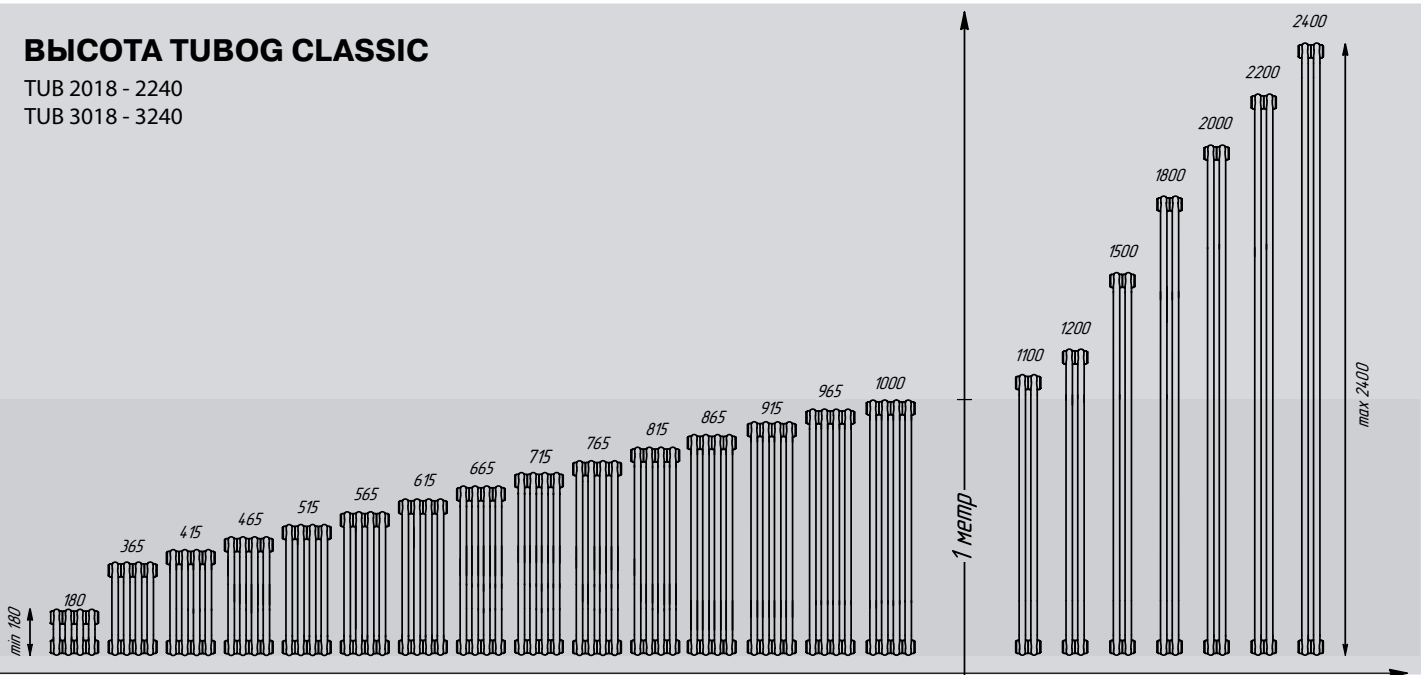
Многообразие схем подключения и типоразмеров прибора позволят подобрать радиатор для любого помещения и сделать его ярким элементом дизайна.



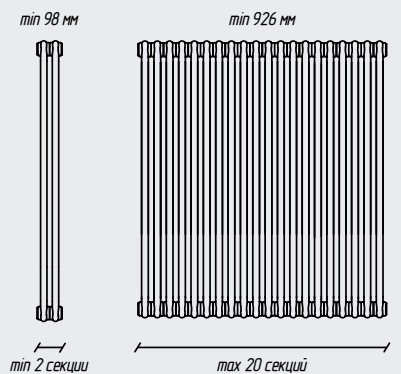
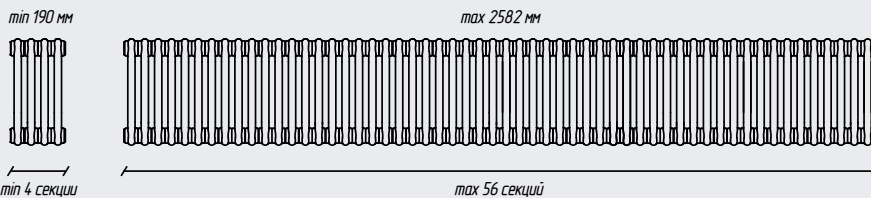


ВЫСОТА TUBOG CLASSIC

TUB 2018 - 2240
TUB 3018 - 3240



СЕКЦИОННОСТЬ TUBOG CLASSIC



ТЕХНИЧЕСКИЕ ПАРАМЕТРЫ TUBOG CLASSIC

Таблица 2. Технические характеристики одной секции и коды модификаций радиаторов

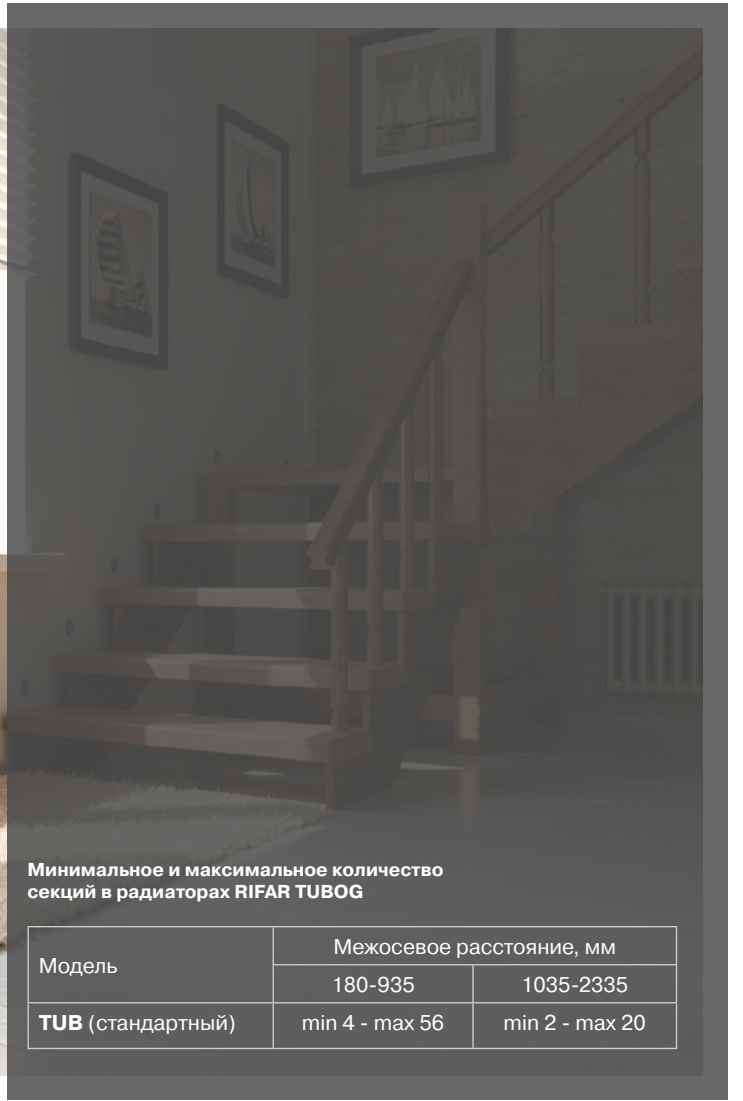
Код модификации	Монтажные размеры			Номинальный тепловой поток, Вт $\Delta t = 70^{\circ}\text{C}$	Масса, кг	Внутренний объем, л
	высота Н, мм	глубина, мм	межосевое расстояние N, мм			
TUB 2018	180	66	115	23	0,36	0,26
TUB 3018	180	107		31	0,54	0,44
TUB 2037	365	66	300	47	0,70	0,40
TUB 3037	365	107		65	1,05	0,60
TUB 2042	415	66	350	52	0,79	0,43
TUB 3042	415	107		76	1,19	0,65
TUB 2047	465	66	400	57	0,88	0,47
TUB 3047	465	107		85	1,33	0,70
TUB 2052	515	66	450	62	0,98	0,51
TUB 3052	515	107		95	1,47	0,76
TUB 2057	565	66	500	68	1,07	0,55
TUB 3057	565	107		103	1,61	0,82
TUB 2062	615	66	550	74	1,16	0,58
TUB 3062	615	107		112	1,74	0,87
TUB 2067	665	66	600	79	1,25	0,62
TUB 3067	665	107		120	1,88	0,93
TUB 2072	715	66	650	84	1,34	0,66
TUB 3072	715	107		129	2,02	0,99
TUB 2077	765	66	700	90	1,43	0,69
TUB 3077	765	107		138	2,16	1,04
TUB 2082	815	66	750	95	1,53	0,73
TUB 3082	815	107		147	2,29	1,10
TUB 2087	865	66	800	101	1,62	0,77
TUB 3087	865	107		154	2,43	1,15
TUB 2092	915	66	850	106	1,71	0,81
TUB 3092	915	107		163	2,57	1,20
TUB 2097	965	66	900	110	1,80	0,84
TUB 3097	965	107		173	2,71	1,26
TUB 2100	1000	66	935	114	1,90	0,89
TUB 3100	1000	107		178	2,80	1,32
TUB 2110	1100	66	1035	124	2,00	0,92
TUB 3110	1100	107		196	2,98	1,38
TUB 2120	1200	66	1135	134	2,24	1,01
TUB 3120	1200	107		216	3,36	1,53
TUB 2150	1500	66	1435	167	2,79	1,24
TUB 3150	1500	107		267	4,18	1,86
TUB 2180	1800	66	1735	198	3,34	1,47
TUB 3180	1800	107		320	5,00	2,20
TUB 2200	2000	66	1935	216	3,71	1,62
TUB 3200	2000	107		330	5,56	2,42
TUB 2220	2200	66	2135	241	4,07	1,77
TUB 3220	2200	107		339	6,11	2,64
TUB 2240	2400	66	2335	262	4,44	1,92
TUB 3240	2400	107		347	6,67	2,87



Радиаторы RIFAR TUBOG производятся в 2-х и 3-х колончатом исполнении.

Габаритные размеры серийно производимых радиаторов приведены в Таблице 2.

Радиаторы, изготовленные по индивидуальному заказу, могут иметь отличные от табличных значений размеры и характеристики номинального теплового потока.



Минимальное и максимальное количество секций в радиаторах RIFAR TUBOG

Модель	Межосевое расстояние, мм	
	180-935	1035-2335
TUB (стандартный)	min 4 - max 56	min 2 - max 20

В таблице 2 приведена маркировка радиаторов, представленных на рис. 1

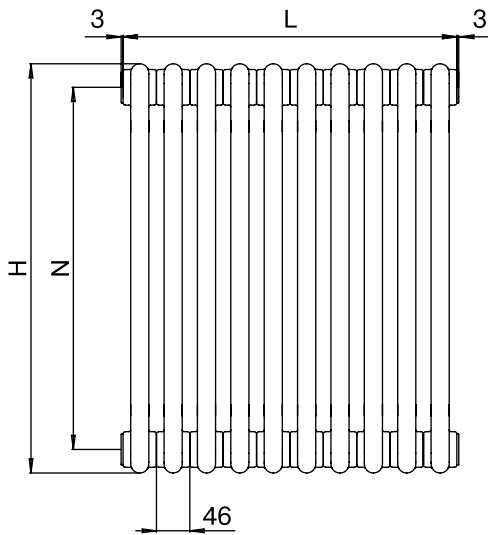
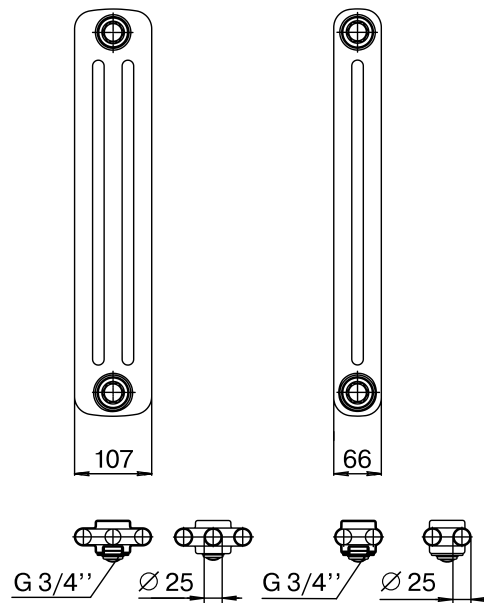


Рис. 1 Размеры радиаторов TUB



Высота радиатора	H	Число секций в радиаторе при H до 1000 мм	4 - 56
Длина радиатора n x 46 мм + 6 мм	L	Число секций в радиаторе при H от 1100 мм	2 - 20
Размер резьбы коллекторов	G 3/4"	Ширина 1 секции	46 мм
Рабочее давление	16 атм	Стандартный цвет (белый)	RAL 9016
Испытательное давление	24 атм	Сертификация ГОСТ	31311
Мах температура теплоносителя	110 °C	Сертификация EN	442-1
Разрушающее давление, не менее	50 атм		



БОКОВОЕ ПОДКЛЮЧЕНИЕ

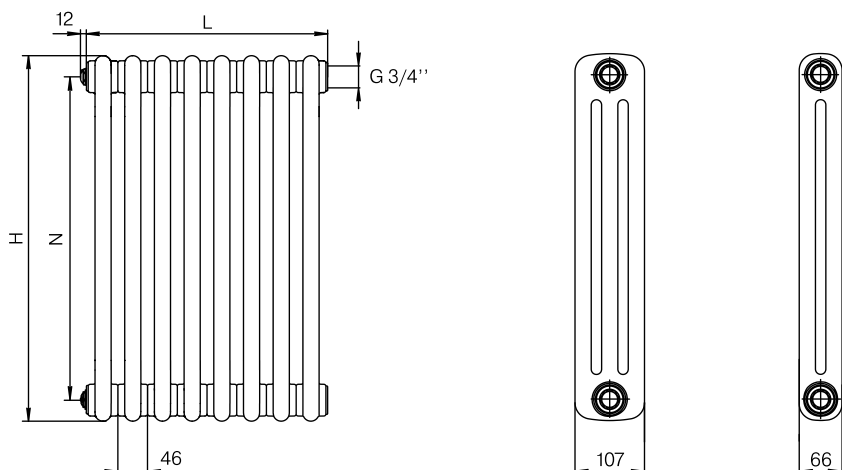
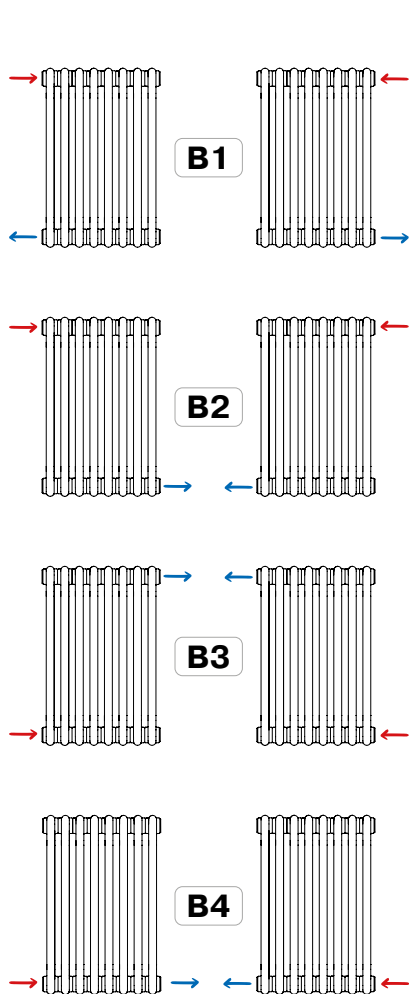


Рис. 2 Размеры радиаторов TUB с боковыми заглушками

Комплектация RIFAR TUBOG

С БОКОВЫМ ПОДКЛЮЧЕНИЕМ:

- Воздухоспускной клапан G 3/4'' 1 шт.
- Заглушка G 3/4'' 1 шт.
- Комплект кронштейнов 1 шт.
- Паспорт прибора 1 шт.

Размеры внутренних боковых присоединительных резьб радиатора G 3/4'' выполнены по ГОСТ 6357-81.

Радиатор RIFAR TUBOG с боковым подключением (схемы B1-B4) имеет симметричную конструкцию и может быть подключен по любой из схем.

Заглушка и воздухоспускной клапан могут быть перенесены в соответствии с выбранной схемой монтажа.

Минимальная длина радиатора – 98 мм (2 секции) без учета арматуры.

НИЖНЕЕ ПОДКЛЮЧЕНИЕ БЕЗ КЛАПАНА

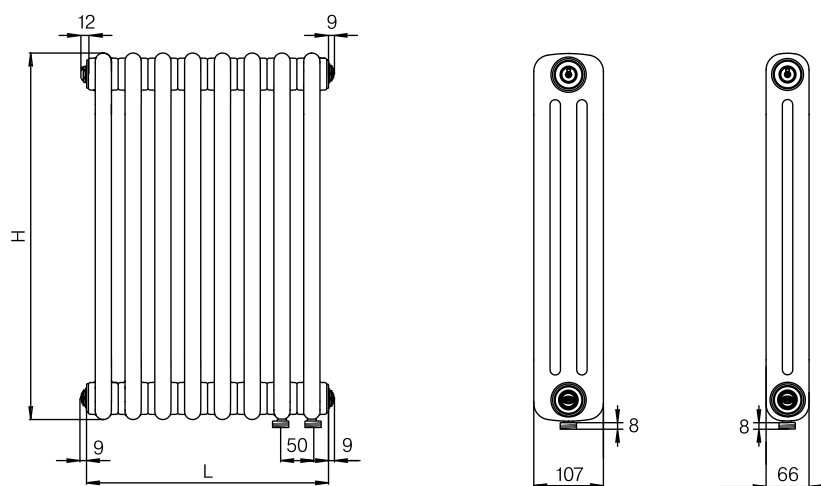
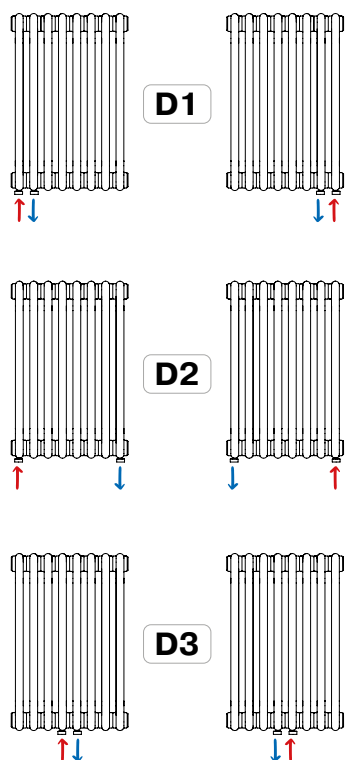


Рис. 3 Размеры радиаторов TUB / TUM с нижним подключением без клапана

Размер наружной присоединительной резьбы втулки нижнего подключения – G 3/4''.

Тип герметизации – евроконус.

Радиаторы RIFAR TUBOG, изготовленные в соответствии со схемами D1-D3, имеют симметричную конструкцию и могут быть использованы как для правого, так и для левого подключения.

Минимальная длина радиатора – 98 мм (2 секции) без учета арматуры.

СХЕМЫ ПОДКЛЮЧЕНИЯ

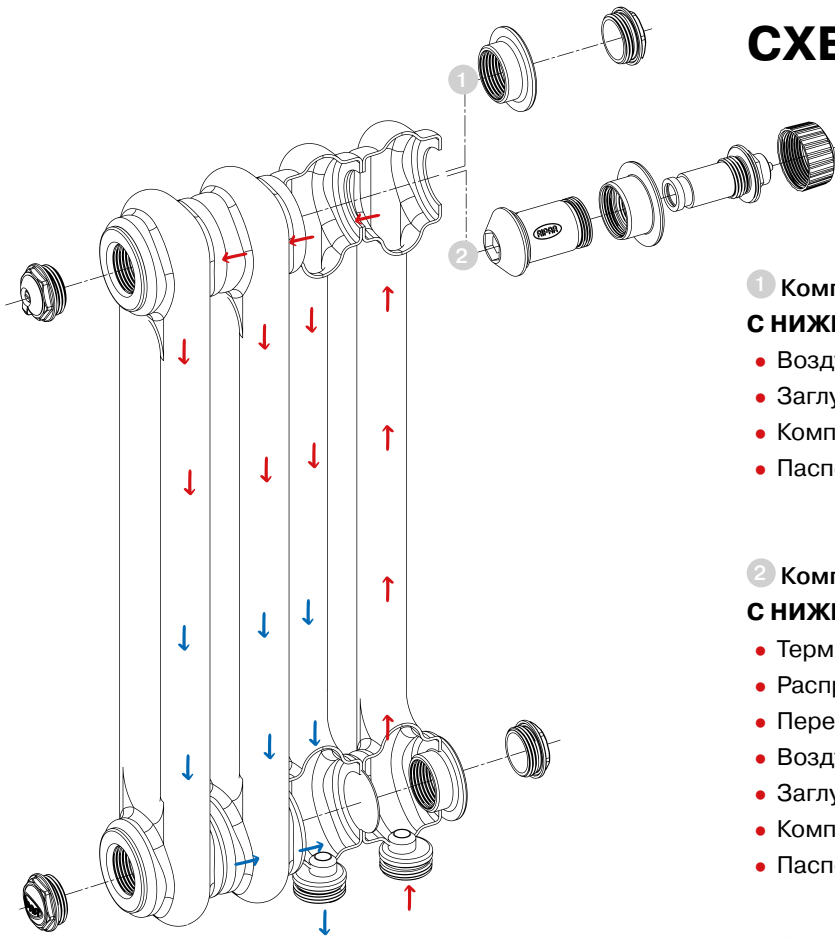


Рис. 4 Варианты исполнения радиаторов TUB / TUM с нижним подключением

→ подача теплоносителя
→ отвод теплоносителя

Минимальная длина радиатора - 190 мм (4 секции) без учета арматуры.



Параметры штуцеров нижнего подключения – наружная резьба G3/4» с типом уплотнения – евроконус.

НИЖНЕЕ ПОДКЛЮЧЕНИЕ С КЛАПАНОМ

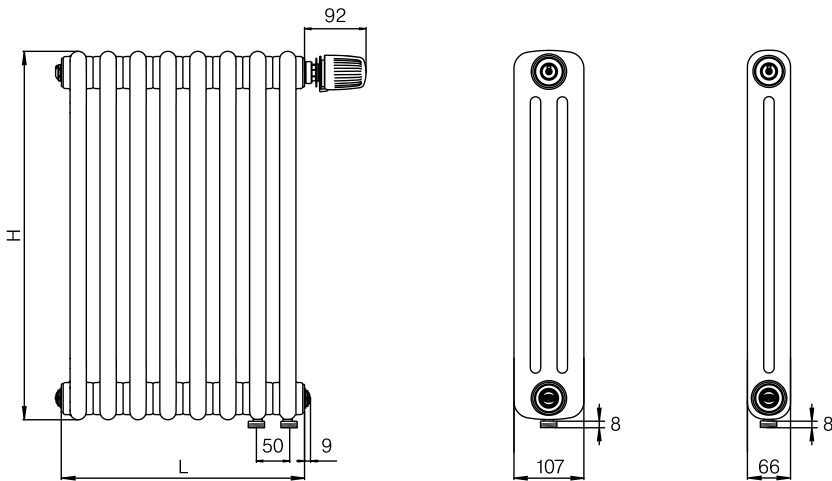
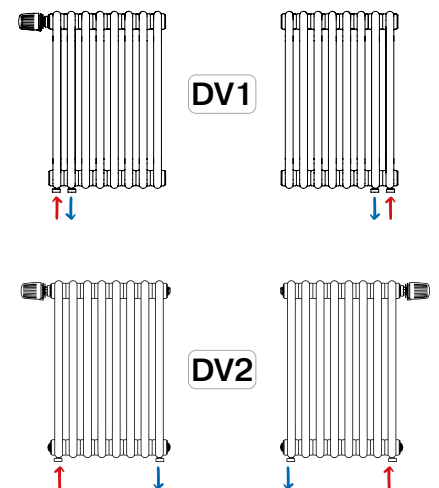


Рис. 5 Размеры радиаторов TUB / TUM с нижним подключением с клапаном

Размер наружной присоединительной резьбы втулки нижнего подключения – G 3/4''.
Тип герметизации – евроконус.

Радиаторы RIFAR TUBOG VENTIL, изготовленные в соответствии со схемами DV1 и DV2, имеют симметричную конструкцию и могут быть использованы как для правого, так и для левого подключения.

Минимальная длина радиатора – 190 мм (4 секции) без учета арматуры.



Автоматический терморегулятор (термоголовка) не входит в комплектацию прибора и приобретается отдельно в соответствии с моделью клапана.





СООТВЕТСТВУЕТ НОРМАТИВАМ
МЕДИЦИНСКИХ И ДОШКОЛЬНЫХ
УЧРЕЖДЕНИЙ



ГИГИЕНИЧЕСКИЙ РАДИАТОР TUBOG MEDICAL

Гигиенические радиаторы TUBOG MEDICAL предназначены для установки в медицинских учреждениях: больницах, госпиталях, поликлиниках и других учреждениях лечебно-профилактического профиля. Также эти радиаторы могут применяться в других помещениях с повышенными санитарными и гигиеническими требованиями: школьных и дошкольных образовательных заведениях, производственных помещениях микроэлектроники, зонах, где могут находиться люди, подверженные аллергии. Основные особенности радиаторов отопления TUBOG в модификации MEDICAL заключаются в их гладкой внутренней поверхности без конвекционных ребер и увеличенном зазоре между секциями, который рассчитан для максимально удобной ручной уборки и дезинфекции прибора.

ТЕХНИЧЕСКИЕ ПАРАМЕТРЫ TUBOG MEDICAL

Таблица 4. Технические характеристики одной секции и коды модификаций радиаторов

Код модификации	Монтажные размеры			Номинальный тепловой поток, Вт $\Delta t = 70^{\circ}\text{C}$	Масса, кг	Внутренний объем, л
	высота Н, мм	глубина, мм	межосевое расстояние N, мм			
TUM 2018	180	66	115	27	0,55	0,28
TUM 3018	180	107		36	0,72	0,48
TUM 2037	365	66	300	49	0,88	0,42
TUM 3037	365	107		69	1,23	0,62
TUM 2042	415	66	350	57	0,97	0,45
TUM 3042	415	107		78	1,37	0,67
TUM 2047	465	66	400	64	1,06	0,49
TUM 3047	465	107		87	1,51	0,72
TUM 2052	515	66	450	70	1,16	0,53
TUM 3052	515	107		96	1,65	0,78
TUM 2057	565	66	500	77	1,25	0,57
TUM 3057	565	107		105	1,79	0,84
TUM 2062	615	66	550	84	1,34	0,60
TUM 3062	615	107		115	1,92	0,89
TUM 2067	665	66	600	91	1,43	0,64
TUM 3067	665	107		124	2,06	0,95
TUM 2072	715	66	650	98	1,52	0,68
TUM 3072	715	107		133	2,20	1,01
TUM 2077	765	66	700	105	1,61	0,71
TUM 3077	765	107		142	2,34	1,06
TUM 2082	815	66	750	113	1,71	0,75
TUM 3082	815	107		151	2,47	1,12
TUM 2087	865	66	800	120	1,80	0,79
TUM 3087	865	107		160	2,61	1,17
TUM 2092	915	66	850	125	1,89	0,83
TUM 3092	915	107		169	2,75	1,22
TUM 2097	965	66	900	131	1,98	0,86
TUM 3097	965	107		178	2,89	1,28
TUM 2100	1000	66	935	137	2,08	0,91
TUM 3100	1000	107		185	2,98	1,34
TUM 2110	1100	66	1035	150	2,18	0,94
TUM 3110	1100	107		203	3,16	1,40
TUM 2120	1200	66	1135	161	2,42	1,03
TUM 3120	1200	107		221	3,54	1,55
TUM 2150	1500	66	1435	205	2,97	1,26
TUM 3150	1500	107		276	4,36	1,88
TUM 2180	1800	66	1735	236	3,52	1,49
TUM 3180	1800	107		335	5,18	2,22
TUM 2200	2000	66	1935	273	3,89	1,64
TUM 3200	2000	107		370	5,74	2,44
TUM 2220	2200	66	2135	301	4,25	1,79
TUM 3220	2200	107		408	6,29	2,66
TUM 2240	2400	66	2335	328	4,62	1,94
TUM 3240	2400	107		448	6,85	2,89



Радиаторы RIFAR TUBOG MEDICAL производятся в 2-х и 3-х колончатом исполнении.

Габаритные размеры серийно производимых радиаторов приведены в Таблице 4.

Радиаторы, изготовленные по индивидуальному заказу, могут иметь отличные от табличных значений размеры и характеристики номинального теплового потока.



Минимальное и максимальное количество секций в радиаторах RIFAR TUBOG

Модель	Межосевое расстояние, мм	
		180-935
TUM (стандартный)	min 4 - max 44	min 2 - max 16

В таблице 4 приведена маркировка радиаторов, представленных на рис. 6

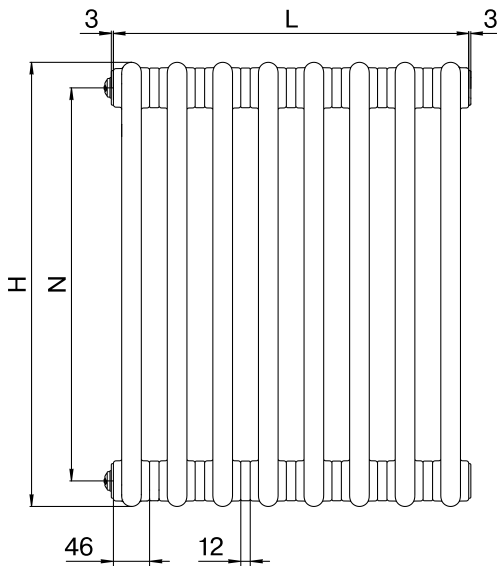
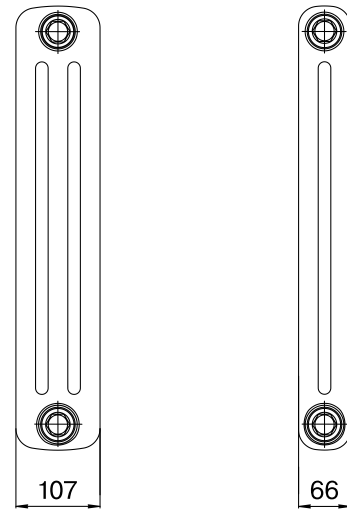


Рис. 6 Гигиенический радиатор TUM



Высота радиатора	H	Число секций в радиаторе при N до 935 мм	4 - 44
Длина радиатора $n \times 46 + (n-1) \times 12 + 6$ мм	L	Число секций в радиаторе при N от 1035 мм	2 - 16
Размер резьбы коллекторов	G 3/4"	Ширина 1 секции	46 мм
Рабочее давление	16 атм	Ширина вставки	12 мм
Испытательное давление	24 атм	Сертификация ГОСТ	31311
Мах температура теплоносителя	110 °C	Сертификация EN	442-1
Разрушающее давление, не менее	50 атм	Стандартный цвет (белый)	RAL 9016

ГОРИЗОНТАЛЬНЫЙ РАДИАТОР

TUBOG HORIZONT

TUBOG HORIZONT – горизонтальный трубчатый радиатор.

Дизайнерское применение классического трубчатого радиатора позволит решить задачу с отоплением при низких подоконниках на длинных окнах. TUBOG HORIZONT обладает всеми преимуществами классических радиаторов TUBOG CLASSIC. Отличием от вертикального исполнения является усиленная конструкция с фиксацией труб от прогиба и самостоятельная система крепления прибора. Радиаторы TUBOG HORIZONT применяются в создании систем отопления помещений, где прибор отопления воспринимается еще и как арт-объект. Большой выбор цветов для создания индивидуального и необычного инженерного решения сможет подчеркнуть дизайн вашего помещения.

Необычность восприятия и разнообразие схем подключения приборов TUBOG HORIZONT создадут уникальную инсталляцию, которая обязательно станет еще одной точкой внимания для ваших гостей.



ТЕХНИЧЕСКИЕ ПАРАМЕТРЫ TUBOG HORIZONT

Таблица 5. Технические характеристики одной секции и коды модификаций радиаторов

Код модификации	Монтажные размеры				Номинальный тепловой поток, Вт $\Delta t = 70^{\circ}\text{C}$	Мощность секции, Вт	Масса, кг	Внутренний объем, л
	высота Н, мм	длина, L, мм	глубина, мм	межосевое расстояние N, мм				
TUH 2150-6	276	1500	66	1435	1285	214	16,7	7,5
TUH 2150-8	368	1500	66		1714	214	22,3	10,0
TUH 2150-10	460	1500	66	1435	2142	214	27,9	12,4
TUH 2150-12	552	1500	66		2571	214	33,5	14,9
TUH 3150-6	276	1500	107	1435	1774	296	25,0	11,1
TUH 3150-8	368	1500	107		2365	296	33,5	14,9
TUH 3150-10	460	1500	107	1435	2956	296	41,8	18,6
TUH 3150-12	552	1500	107		3547	296	50,2	22,4
TUH 2180-6	276	1800	66	1735	1545	258	20,0	8,8
TUH 2180-8	368	1800	66		2060	258	26,7	11,7
TUH 2180-10	460	1800	66	1735	2575	258	33,4	14,7
TUH 2180-12	552	1800	66		3090	258	40,1	17,6
TUH 3180-6	276	1800	107	1735	2151	358	30,1	13,2
TUH 3180-8	368	1800	107		2868	358	40,1	17,6
TUH 3180-10	460	1800	107	1735	3584	358	50,1	21,8
TUH 3180-12	552	1800	107		4301	358	60,1	26,4
TUH 2240-6	276	2400	66	2335	2033	339	26,6	11,5
TUH 2240-8	368	2400	66		2711	339	35,5	15,4
TUH 2240-10	460	2400	66	2335	3389	339	44,4	19,2
TUH 2240-12	552	2400	66		4066	339	53,3	23,0
TUH 3240-6	276	2400	107	2335	2812	469	40,0	17,2
TUH 3240-8	368	2400	107		3749	469	53,4	23,0
TUH 3240-10	460	2400	107	2335	4687	469	66,7	28,7
TUH 3240-12	552	2400	107		5624	469	80,0	34,5



Радиаторы RIFAR TUBOG HORIZONT производятся в 2-х и 3-х колончатом исполнении.

Габаритные размеры серийно производимых радиаторов приведены в Таблице 5.

Радиаторы, изготовленные по индивидуальному заказу, могут иметь отличные от табличных значений размеры и характеристики номинального теплового потока.

В таблице 5 приведена маркировка радиаторов, представленных на рис. 7

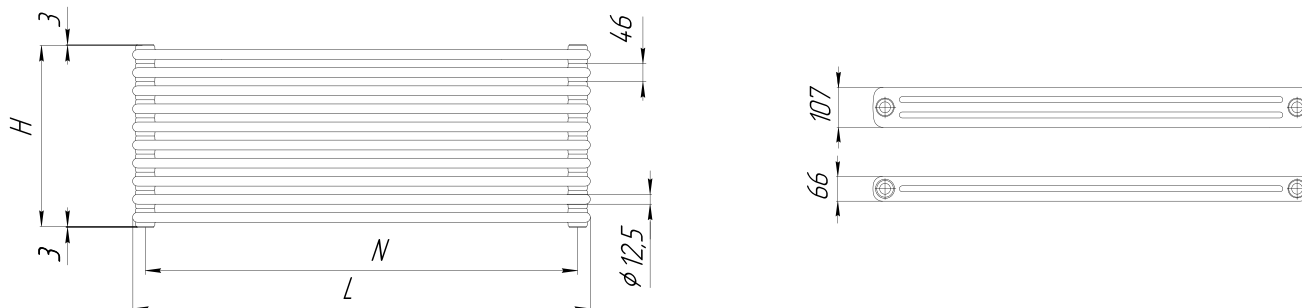


Рис. 7 Гигиенический радиатор TUH

Высота радиатора	H	Число секций в радиаторе	6 - 12
Длина радиатора $n \times 46 + (n-1) \times 12 + 6$ мм	L		
Размер резьбы коллекторов	G 3/4"	Ширина 1 секции	46 мм
Рабочее давление	16 атм	Межосевое расстояние	N
Испытательное давление	24 атм	Сертификация ГОСТ	31311
Мах температура теплоносителя	110 °C	Сертификация EN	442-1
Разрушающее давление, не менее	50 атм	Стандартный цвет (белый)	RAL 9016

РАДИАТОР ДЛЯ ЭРКЕРА

TUBOG FLEX

TUBOG FLEX – это модификация прибора TUBOG CLASSIC, имеющая специальную изогнутую форму, которая идеально подойдет под геометрию эркера, колонны или другой нестандартной стены вашего дома.

TUBOG FLEX создается по индивидуальному заказу под посредственно под размеры вашего эркера. Вы выбираете радиус, высоту, количество секций, схему подключения и цвет, чтобы создать прибор, максимально подходящий для вашего интерьера. Благодаря специальному производственному оборудованию, коллекторы радиатора изгибают в определенном порядке, что позволяет создать заданный радиус прибора.

Одной из ключевых особенностей TUBOG FLEX является возможность создать в эркере законченный и лаконичный вид системы отопления. Благодаря изогнутой форме, он эффективно охватывает большую часть радиусной стены, обеспечивая равномерное распределение тепла по всему помещению. Кроме того, TUBOG FLEX может быть оснащен автоматическим терморегулятором, обеспечивающим комфортную и уютную атмосферу в вашем доме.

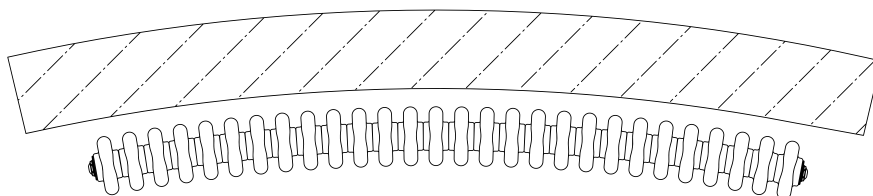
**Артикул модификации:
TUB 2037 - 22 - DV1 - TL FLEX R2800 (R).**



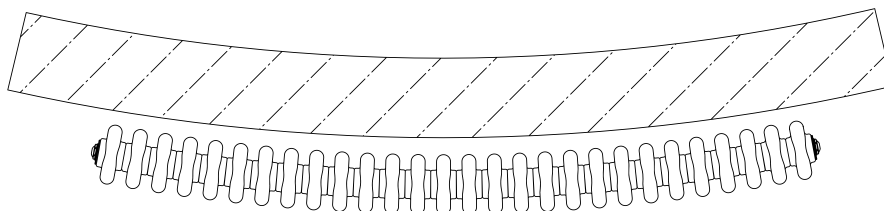


ВОЗМОЖНЫЕ ВАРИАНТЫ ИСПОЛНЕНИЯ ИЗГИБА

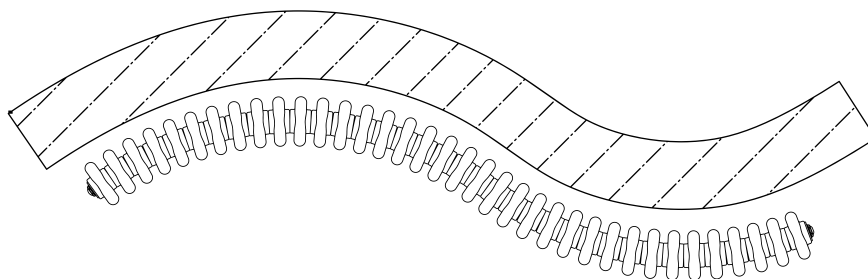
Исполнение 1 – Эркер



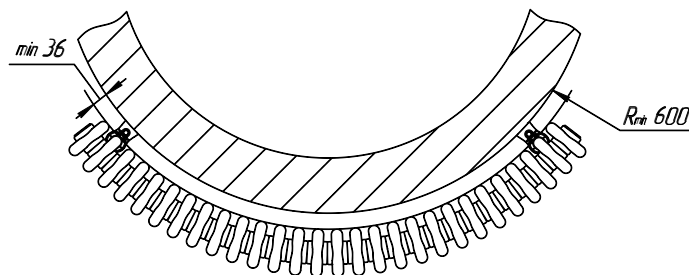
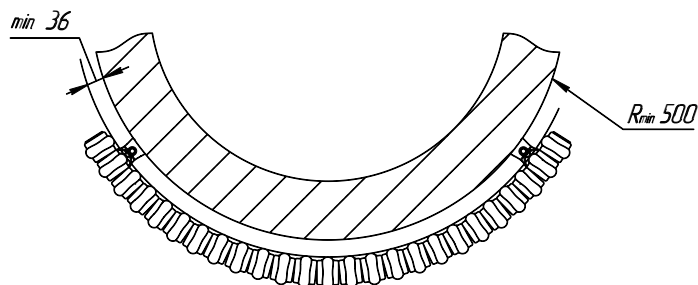
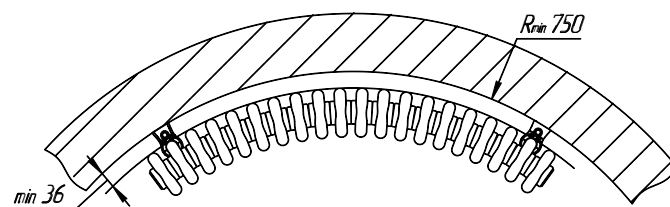
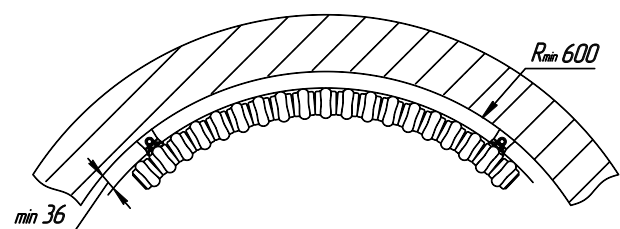
Исполнение 2 – Колонна



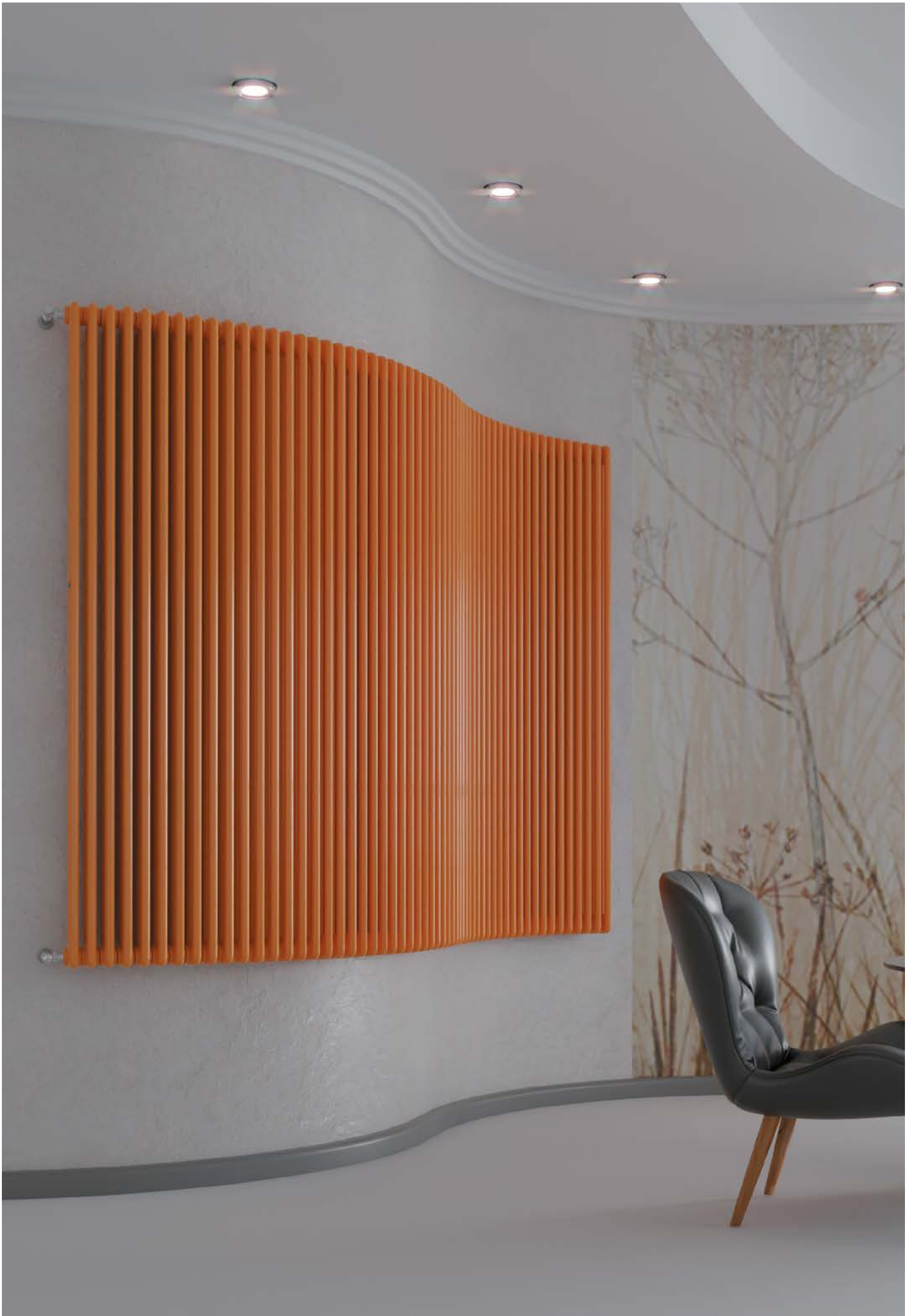
Исполнение 3 – Волна



Радиатор TUBOG FLEX может быть изготовлен в различных исполнениях по высоте, секционности, направлению изгиба и типу подключения, единственное ограничение – минимальный радиус кривизны.



Высота радиатора	H	Число секций в радиаторе при H до 1000 мм	4 - 56
Длина радиатора $n \times 46 \text{ мм} + 6 \text{ мм}$	L	Число секций в радиаторе при H от 1100 мм	2 - 20
Размер резьбы коллекторов	G 3/4"	Ширина 1 секции	46 мм
Рабочее давление	16 атм	Стандартный цвет (белый)	RAL 9016
Испытательное давление	24 атм	Сертификация ГОСТ	31311
Мах температура теплоносителя	110 °C	Сертификация EN	442-1
Разрушающее давление, не менее	50 атм		



МОНТАЖ РАДИАТОРОВ

Удобный монтаж

При установке радиатора необходимо обеспечить его надежное крепление и неподвижное состояние. Кронштейны для настенного монтажа входят в комплектацию прибора. Перед монтажом необходимо сопоставить несущую способность стен с нагрузкой, возникающей в каждом конкретном случае при монтаже соответствующего радиатора.

Для оптимальной теплоотдачи радиатора кронштейны должны обеспечивать положение прибора согласно рисунку 8.

Для крепления радиатора к полу в местах, где настенные кронштейны установить невозможно, используют напольные кронштейны (рис. 16). Напольные кронштейны серийно производятся для 3-х колончатых радиаторов. Выбор количества напольных кронштейнов и их положение при установке

радиатора описаны в паспорте радиатора. Напольные кронштейны в комплектацию не входят и приобретаются отдельно. Приступать к монтажу следует по достижении радиатором комнатной температуры естественным образом без прямого воздействия нагревательных приборов.

Монтаж радиатора должен быть произведен с обязательной возможностью перекрытия входа и выхода теплоносителя. Монтаж радиаторов осуществляют без снятия внутренней защитной пленки. Перед запуском системы отопления в рабочий режим пленка должна быть удалена.

При монтаже заглушек и переходников следует учитывать значения моментов затяжки резьбовых соединений, не более: G 1/2" - 23 Нм, G 3/4" - 25 Нм.

НАСТЕННЫЙ КРОНШТЕЙН

Настенный кронштейн предназначен для установки стальных трубчатых радиаторов на вертикальные стены. Кронштейны устанавливаются парами на одну колонку. Верхний кронштейн – несущий. Нижний кронштейн – удерживающий. Максимально допустимая нагрузка на 1 пару кронштейнов – 70 кг, что соответствует III классу требований к креплению радиаторов согласно нормативу VDI 6036. При самостоятельном подборе количества кронштейнов для установки радиаторов необходимо учитывать массу прибора с теплоносителем.

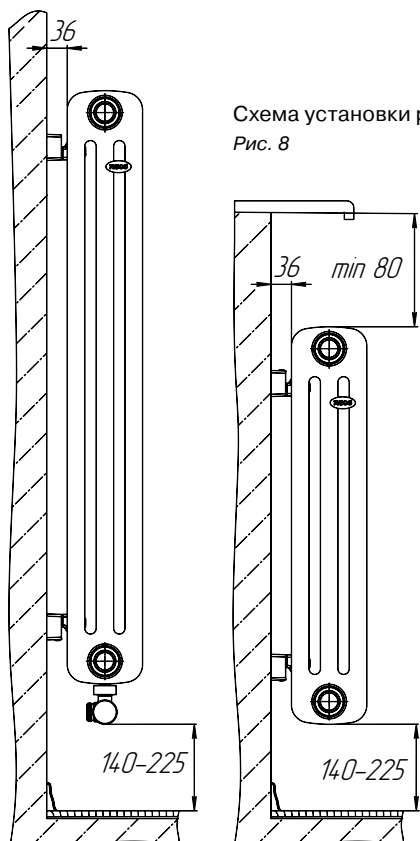


Схема установки радиатора
Рис. 8



ИНСТРУКЦИЯ ПО СБОРКЕ И МОНТАЖУ

Установите обжимные кольца на соответствующие колонки радиатора в верхней и нижней частях, как показано на рис. 9. Кольцо должно быть установлено в упор с коллекторной частью секции и зафиксировано винтами, входящими в комплект. Расстояние «В» между кронштейнами не должно превышать 920 мм или 20 секций (см. рис. 10).

Снимите размеры «А» и «В» (рис 10). Выполните разметку основания согласно рис. 11. Для оптимальной теплоотдачи расположите прибор согласно схеме установки радиаторов.



При монтаже на пористые основания стен (газоблок или пенобетон) необходимо соблюдать инструкцию и требования по монтажу дюбелей, входящих в комплект (считайте QR-код).



При установке радиаторов с применением дизайнерских терморегулирующих гарнитур необходимо учитывать их размер для обеспечения эргономичного пользования прибором.

Закрепите корпус кронштейна, как показано на рис. 11. Корпус нижнего кронштейна устанавливают в перевернутом виде. Корпуса кронштейнов имеют диапазон горизонтальной регулировки $\pm 3,5$ мм.

i Нижние кронштейны выполняют функцию по фиксации положения прибора от смещения в горизонтальном и вертикальном направлениях.

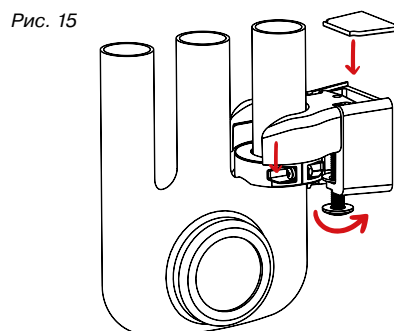
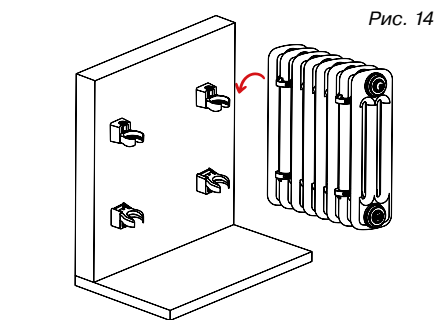
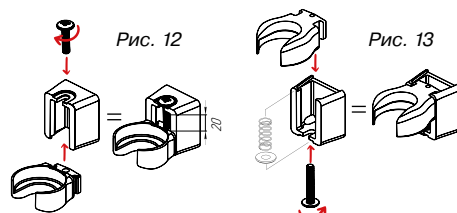
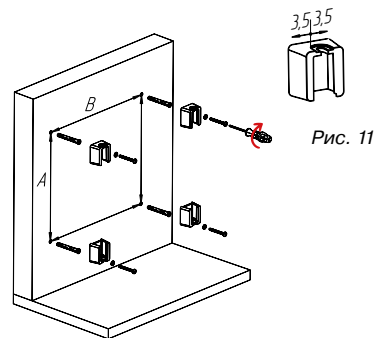
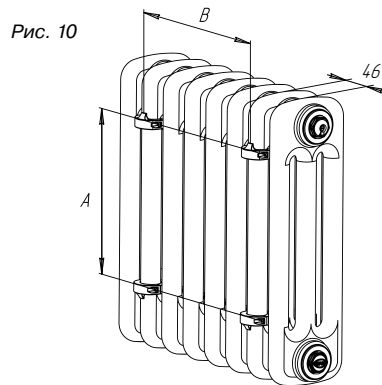
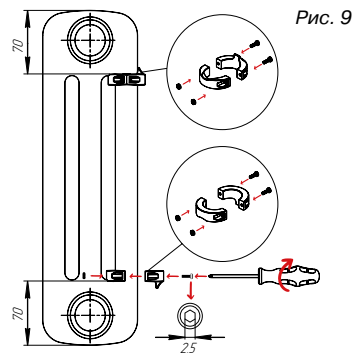
Соберите вилку верхнего кронштейна с корпусом, как показано на рис. 12. При установке радиатора на 3 и более кронштейнов необходимо убедиться в их одинаковом горизонтальном положении для равномерного распределения нагрузки. Вилка верхнего кронштейна имеет диапазон регулировки по вертикали до 20 мм.

Соберите вилку нижнего кронштейна с корпусом, используя пружину, как показано на рис. 13. Вилка нижнего кронштейна должна быть установлена в верхнем положении для обеспечения беспрепятственного прохода нижнего обжимного кольца (см. рис. 14).

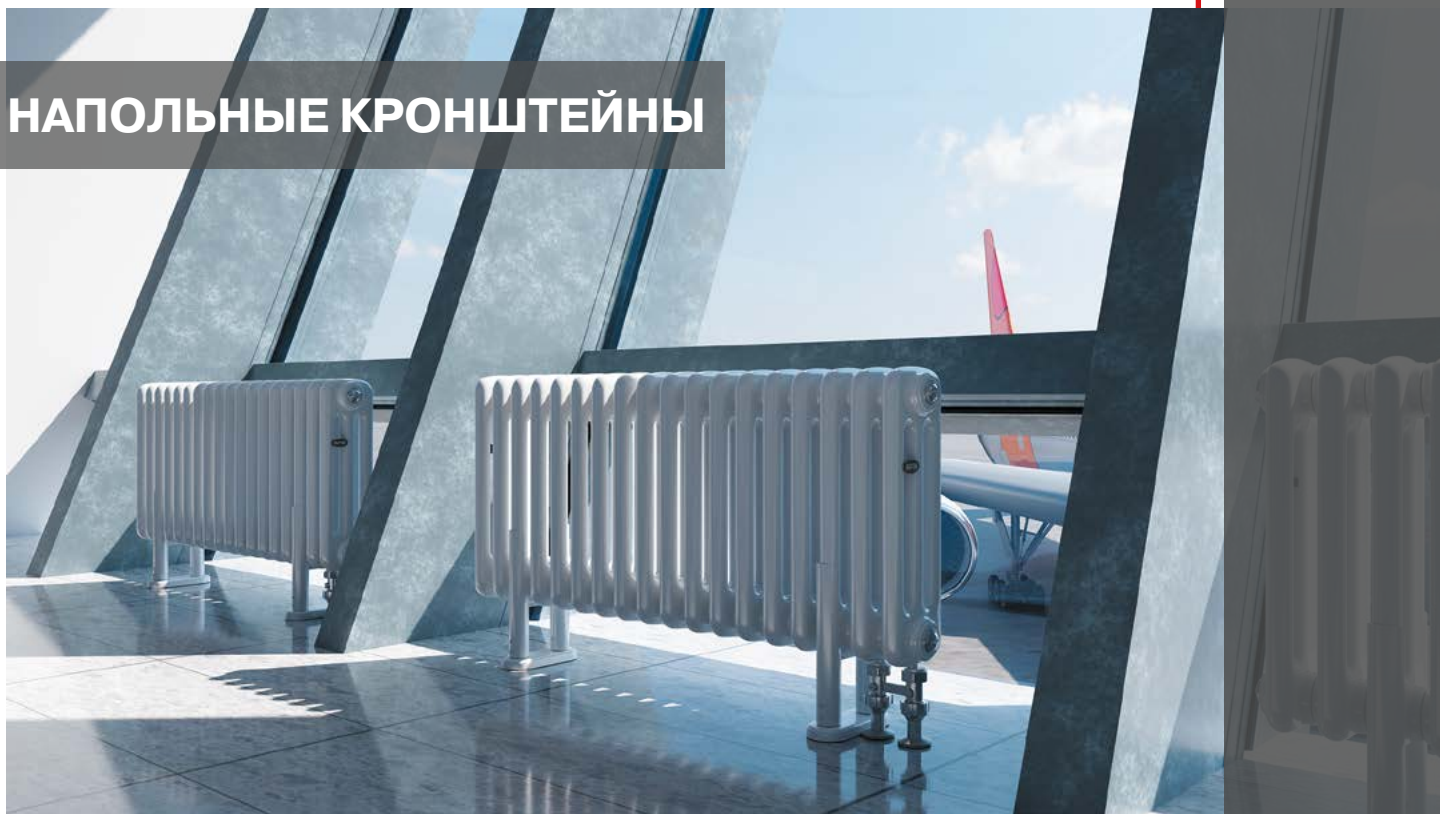
Установите радиатор верхними обжимными кольцами в верхние вилки кронштейнов. Проверьте горизонтальное положение радиатора с помощью уровня. В случае необходимости отрегулируйте положение радиатора. Проверьте распределение нагрузки на верхние кронштейны.

i Верхние кронштейны выполняют основную несущую функцию по удержанию всего прибора в вертикальной плоскости.
При монтаже важно обеспечить равномерность нагрузки, возникающей от радиатора с теплоносителем, на верхние кронштейны.

Посредством закручивания винта в нижнем корпусе опустите вилку нижнего кронштейна до упора на соответствующие кольца для окончательной фиксации прибора (см. рис. 15). Установите декоративную крышку на корпус нижнего кронштейна.



НАПОЛЬНЫЕ КРОНШТЕЙНЫ



Монтаж на пол радиатора RIFAR TUBOG производится с помощью напольных регулируемых кронштейнов. Напольные кронштейны не входят в комплектацию и приобретаются отдельно.

Материал кронштейна – сталь, цвет RAL 9016 (белый). Кронштейн укомплектован всем необходимым крепежом для монтажа к большинству строительных материалов, таких как бетон, кирпич и т.д.

Монтаж может быть выполнен как на чистовой, так и на черновой пол. Регулирование кронштейна по высоте позволяет установить все радиаторы на одном уровне даже в помещениях с перепадами по высотным отметкам.

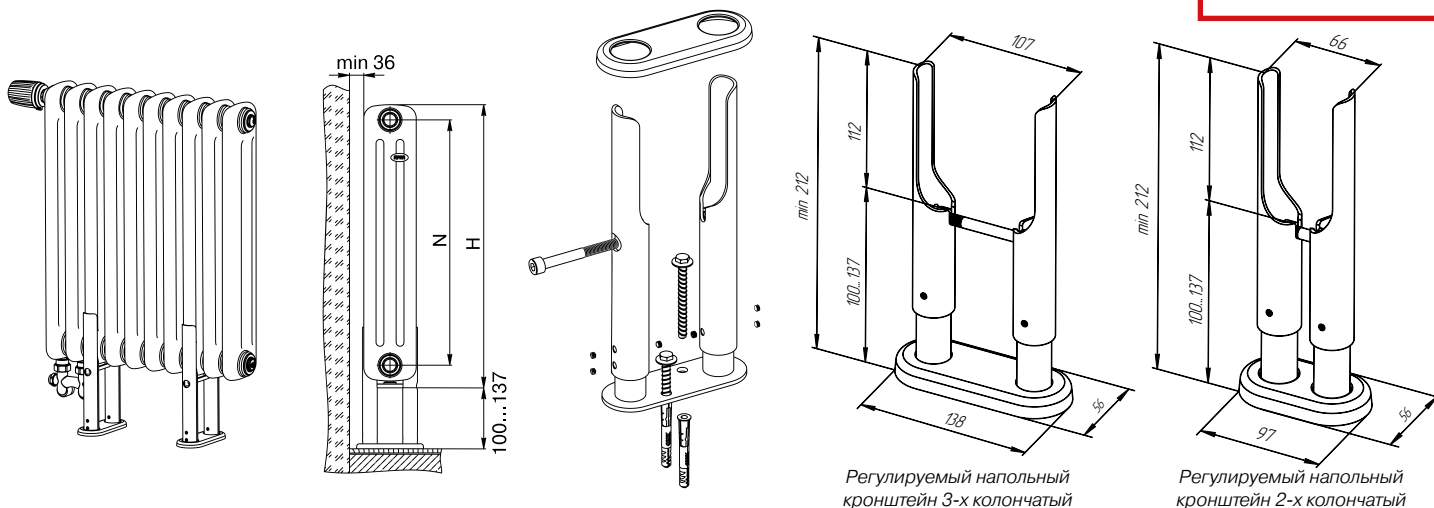


Рис. 16

BIM МОДЕЛИРОВАНИЕ

Что такое BIM?

BIM (Building Information Modeling) – это современный подход к проектированию, строительству и управлению зданиями и инфраструктурой. Он основан на создании трехмерных цифровых моделей, содержащих данные о каждом элементе проекта.

Применение BIM позволяет участникам процесса эффективно сотрудничать, повышать уровень планирования и предупреждать возможные проблемы. BIM-моделирование сохраняет информацию о здании на всех этапах его жизненного цикла: от проектирования до эксплуатации. Результатом такого подхода является сокращение затрат и времени на строительство, а также повышение энергоэффективности постройки.

BIM – это инструмент, который помогает создавать качественные и современные здания.



Настенные кронштейны для радиаторов TUBOG

NKT.01

Кронштейны устанавливаются парами на одну колонку.

- Верхний кронштейн – несущий.
- Нижний кронштейн – удерживающий.
- Макс нагрузка на 1 пару – 70 кг.
- G 3/4" с уплотнением – евроконус.
- Тип запорной арматуры – шаровый кран.



Автоматический терморегулятор Rifar AT.01

- Регулировка – от 6 до 28°C.
- Защита от замерзания (6°C).
- Присоединительная резьба – M30x1,5.
- Макс рабочая температура – до +110°C.
- Рабочее давление – до 16 МПа.



Автоматический терморегулятор Rifar by Ictma (хром)

AT.02

- Регулировка – от 7 до 28°C.
- Защита от замерзания (7°C).
- Присоединительная резьба – M30x1,5.
- Макс рабочая температура – до +110°C.
- Рабочее давление – до 10 МПа.



Футорка (переходник) RIFAR G 3/4" X G 1/2" F.G34xG12

- Метод изготовления – горячая штамповка.
- Материал корпуса – латунь.
- Внешнее покрытие – никелевое гальваническое антикоррозионное.
- Вес – 27 грамм.
- Рабочая температура – от -10°C до +110°C.
- Рабочее давление – до 10 бар.



Угловая гарнитура с термостатическим управлением для подключения радиатора RIFAR

R.Ad.L02

- Материал – латунь, нержавеющая сталь, EPDM.
- Срок службы – 2 года.
- Страна производства – Италия.
- Тип присоединения – накидная гайка G3/4".
- Вес – 643 грамма.
- Макс рабочая температура – до +110°C.
- Рабочее давление – до 10 бар.



КОМПОНЕНТЫ

TUBOG



Напольные регулировочные кронштейны для трубчатых 3-х колончатых радиаторов RIFAR TUBOG

TNK.03

- Материал кронштейна – сталь.



Напольные регулировочные кронштейны для трубчатых 2-х колончатых радиаторов RIFAR TUBOG

TNK.02

- Материал кронштейна – сталь.



Узел нижнего подключения (прямой)
R.Ad.H01

- Узел для подключения радиатора к системе отопления – двойной 50 мм.
- Тип присоединения – накидная гайка.
- G 3/4" с уплотнением – евроконус.
- Тип запорной арматуры – шаровый кран.




Узел нижнего подключения (угловой)
R.Ad.L01

- Узел для подключения радиатора к системе отопления – двойной 50 мм.
- Тип присоединения – накидная гайка
- G 3/4" с уплотнением – евроконус.
- Тип запорной арматуры – шаровый кран.

ЦВЕТОВЫЕ РЕШЕНИЯ

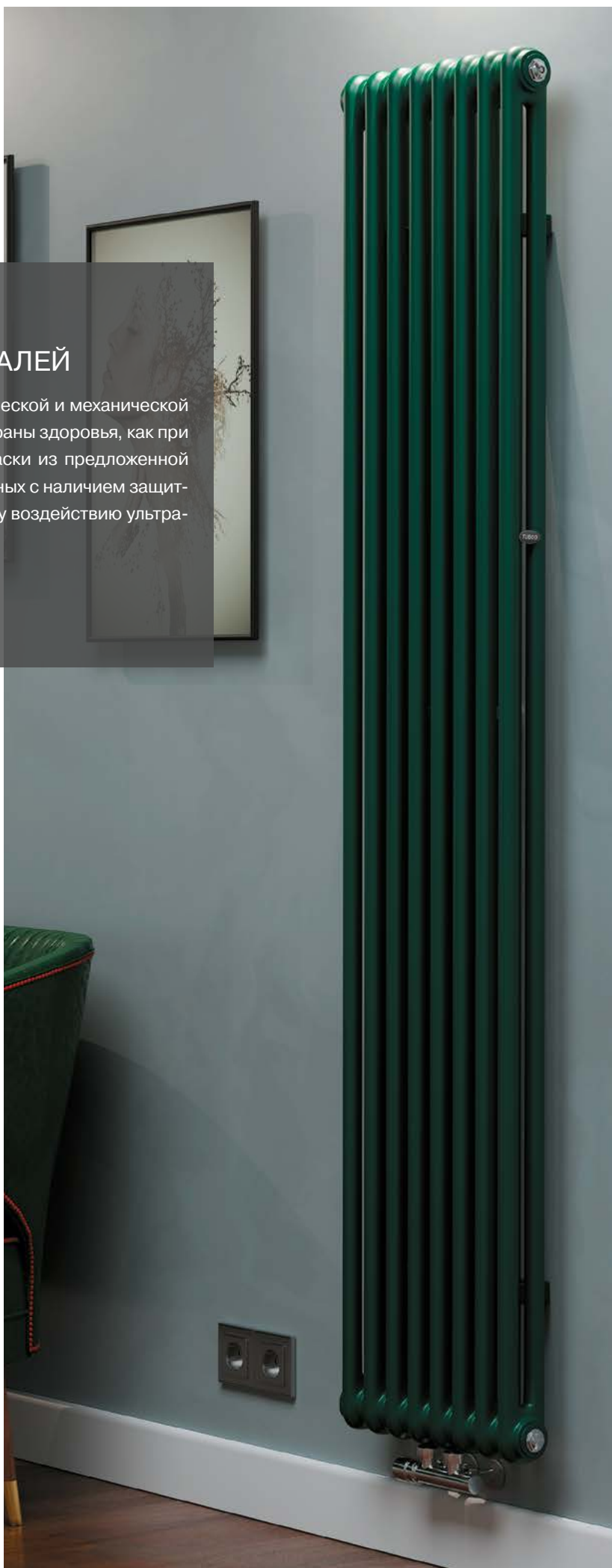
ТЕХНОЛОГИЯ ПОРОШКОВЫХ ЭМАЛЕЙ

Порошковые покрытия обладают потрясающей химической и механической стойкостью. Они очень эффективны с точки зрения охраны здоровья, как при производстве, так и при применении. Некоторые краски из предложенной палитры обладают рядом уникальных свойств, связанных с наличием защитных свойств эмалей сопротивляться разрушительному воздействию ультрафиолетовых лучей. Отмечены значком 

Порошковая эмаль – это экологически чистый тип покрытия, который становится все более востребованным. TUBOG может предложить своим потребителям различные цветовые решения с применением самых современных технологий и продуктов в области порошковой окраски приборов отопления.

Традиционно в массовом производстве радиаторов отопления преобладает белый цвет продукции RAL 9016. Технологический процесс предусматривает многостадийную подготовку поверхности изделия и полное анафорезное грунтование перед нанесением финишного покрытия в виде выбранной эмали. Это отработанная промышленная технология, обеспечивающая высокое качество окраски продукции.

Если вы выбрали радиатор в цветовом исполнении с технологией порошковой окраски, то в артикуле изделия указывается **только сокращенное обозначение цвета из предложенной палитры**. При окраске TUBOG цветными порошковыми красками применяются составы, приведенные в данном каталоге. Традиционная технология нанесения порошковых эмалей с использованием тактовой линии окраски позволяет получать прибор в желаемом цвете с минимальным изменением цены и сроков производства.





Пример: TUB 2037 - 22 - DV1 - LM.

Преимущества выбора порошковых эмалей:

- Уникальная палитра цветов.
- Стандартная технология окраски.
- Высокая повторяемость цвета (актуально для больших партий).
- Высокая скорость изготовления.
- Высокие эксплуатационные свойства изделия.
- Широкий ряд цветовых решений.
- Покрытие устойчивое к механическим воздействиям.



Лайм

фирменное название цвета

RAL 6039

соответствующий цвет в каталоге RAL – K7

Gloss

вид поверхности изделия после окраски
Gloss – глянцевый,
Matt – матовый

LM

сокращенное обозначение цвета в артикуле изделия при заказе



BO
Бордо
RAL 3011
Gloss



RS
Россо
RAL 3000
Gloss



AB
Абрикос
RAL 1034
Gloss



CI
Цитрин
RAL 1021
Gloss



SO
Соларе
RAL 1016
Gloss



FR
Фреско
RAL 6019
Gloss



LM
Лайм
RAL 6039
Gloss



GN
Зеленый мох
RAL 6005
Gloss



UM
Ультрамарин
RAL 5002
Gloss



CB
Кобальт
RAL 5017
Gloss



CP
Капри
RAL 5012
Gloss



SA
Сапфир
RAL 5024
Gloss



SV
Сальвия
RAL 6027
Gloss



LI
Лилла
RAL 4009
Gloss



RO
Роза
RAL 3015
Gloss



MA
Маджента
RAL 4010
Gloss



LV
Лаванда
RAL 4005
Gloss



TL
Технолак
Gloss



BK
Черный янтарь
RAL 9005
Gloss



BM
Черный янтарь
RAL 9005
Matt



AN
Антрацит
DB 703
Matt



TI
Титан
RAL 9223
Matt



NA
Нардо
RAL 9206
Matt



SB
Мокрый песок
RAL 7248
Matt



SI
Серый шелк
RAL 7044
Gloss



SM
Серый шелк
RAL 7044
Matt



NB
Небия
RAL 7047
Gloss



GR
Кьяро
RAL 9002
Gloss



CR
Крема
RAL 9001
Gloss



IV
Айвори
RAL 1013
Gloss



QR
Кварц
RAL 1015
Gloss



LA
Латте
RAL 1019
Gloss



CA
Капучино
RAL 8025
Gloss



TR
Терра
RAL 8028
Gloss



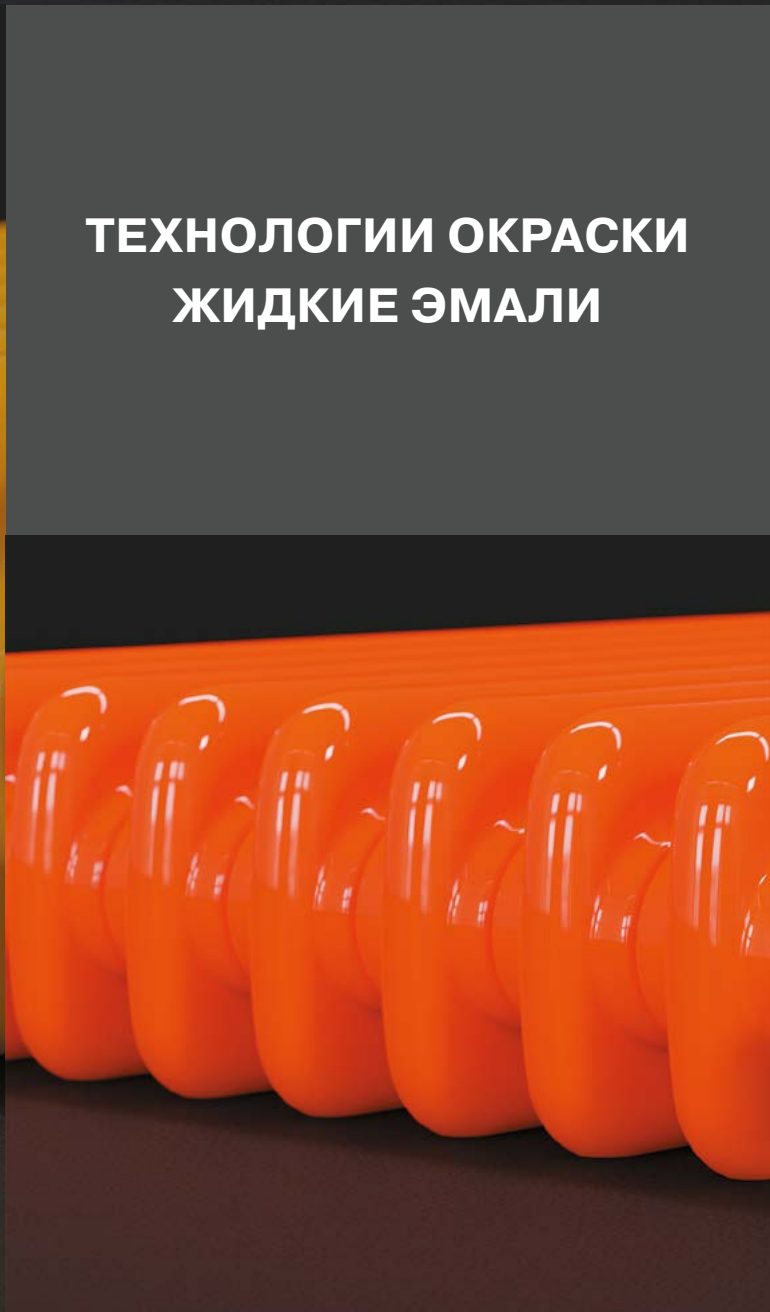
CH
Шоколад
RAL 8017
Gloss



AG
Гриджио
RAL 7016
Gloss

Предупреждение!

Любые полиграфические или цифровые материалы компании могут иметь отклонения в отображении цветовых оттенков из-за способов производства или отображения на экране вашего устройства. Цветовые изображения красок приведены в ознакомительных целях и не являются публичной офертой.



**ТЕХНОЛОГИИ ОКРАСКИ
ЖИДКИЕ ЭМАЛИ**

TUB 2057 - 22 - DV1 -

Модель

Код

Количество секций

Тип исполнения

Количество
колонок
(2 или 3)

Габаритный
размер
057 - 57 см

Модель	Обозначение	Код
Вертикальное исполнение		
«RIFAR TUBOG»	TUB	2018; 2037; 2042.....2097; 2100 3018; 3037; 3042.....3097; 3100
		2110; 2115.....2240 3110; 3115.....3240
«RIFAR TUBOG MEDICAL»	TUM	2037; 2042; 2047.....2097; 2100 3037; 3042; 3047.....3097; 3100
		2110; 2115.....2240 3110; 3115.....3240

от 4 до 56

от 2 до 20

от 4 до 44

от 2 до 16

Вертикальное исполнение

Модели «RIFAR TUBOG» и «RIFAR TUBOG MEDICAL»

Боковое подключение

Нижнее подключение

Без термостатического клапана

С термостатическим клапаном

D1	Нижнее одностороннее
D2	Нижнее разностороннее
D3	Нижнее центральное

DV1	Нижнее одностороннее
DV2	Нижнее разностороннее

ПРИМЕРЫ ОБОЗНАЧЕНИЙ:

1. Трубчатый радиатор RIFAR TUBOG, трехколончатое исполнение, межсекое расстояние 500 мм, 12 секций, белого цвета, с габаритной высотой 565 мм.	TUB 3057 – 12
2. Трубчатый радиатор RIFAR TUBOG FLEX для помещения с эркером, радиус стены 3600 мм, 18 секций, высота отопительного прибора 765 мм, двухколончатый.	TUB 2077 – 18 – R3600 мм
3. Трубчатый радиатор RIFAR TUBOG VENTIL для нижнего одностороннего подключения с термостатическим клапаном, 16 секций, с габаритной высотой 415 мм, или 42 см, двухколончатый.	TUB 2042 – 16 – DV1
4. Радиатор RIFAR TUBOG желтого цвета по каталогу RAL K7 с межсекоевым расстоянием 800 мм, 10 секций, трехколончатый.	TUB 3087 – 10 – RAL 1017 K7
5. Гигиенический радиатор RIFAR TUBOG MEDICAL, белого цвета, 10 секций, межсекоевое расстояние 350	TUM 2042 – 10

RAL 1036 K7 - M - R2800

Цвет

Порошковая окраска

TI	Титан	Матт	RAL 9223
SA	Сапфир	Глянec	RAL 5024
BO	Бордо	Глянec	RAL 3011
IV	Айвори	Глянec	RAL 1013
AN	Антрацит	Матт	DB 703
NA	Нардо	Матт	RAL 9206
BK	Черный янтарь	Глянec	RAL 9005
BM	Черный янтарь	Матт	RAL 9005
GR	Кьяро	Глянec	RAL 9002
CA	Капучино	Глянec	RAL 8025
CH	Шоколад	Глянec	RAL 8017
SB	Мокрый песок	Матт	RAL 7248
SI	Серый шёлк	Глянec	RAL 7044
SM	Серый шёлк	Матт	RAL 7044
GN	Зелёный моx	Глянec	RAL 6005
CI	Цитрин	Глянec	RAL 1021
LA	Латте	Глянec	RAL 1019
AG	Гриджю	Глянec	RAL 7016
CR	Крема	Глянec	RAL 9001
QR	Кварц	Глянec	RAL 1015
RS	Россо	Глянec	RAL 3000
SO	Соларе	Глянec	RAL 1016
AB	Абрикос	Глянec	RAL 1034
FR	Фреско	Глянec	RAL 6019
LM	Лайм	Глянec	RAL 6039
LI	Лилла	Глянec	RAL 4009
LV	Лаванда	Глянec	RAL 4005
MA	Маджента	Глянec	RAL 4010
RO	Роза	Глянec	RAL 3015
CP	Капри	Глянec	RAL 5012
CB	Кобальт	Глянec	RAL 5017
UM	Ультрамарин	Глянec	RAL 5002
SV	Сальвия	Глянec	RAL 6027
NB	Небия	Глянec	RAL 7047
TR	Терра	Глянec	RAL 8028
WH	Белый	Глянec	RAL 9016
TL	Технолак	Глянec	

Колорируемые жидкие эмали

Номер цвета и каталога

RAL**** K7 Classic

Лак

Отделка поверхности лаком
(только для жидких эмалей)

	Без лака
M	Матовый лак
G	Глянцевый лак

Радиус

Только модели
«RIFAR TUBOG»
«RIFAR TUBOG MEDICAL»

Радиус изгиба радиатора, мм
(только вертикальное исполнение)

Прямое исполнение. Без радиуса

R	Радиус спереди
+R	Радиус сзади

Примечание!

При заказе радиатора с радиусом изгиба (R или +R) с типом исполнения D1 или DV1, после артикула в скобках нужно указать сторону подключения (левая или правая)

КОДИРОВКА МОДЕЛЕЙ



ГАРАНТИЯ

**Гарантия на радиаторы
RIFAR TUBOG – 10 лет.**

Гарантия и условия ее действия

Радиатор отопления является прибором долговременного пользования. Сохранность его исходных технических характеристик существенным образом зависит от соблюдения норм и правил эксплуатации, за которые несет ответственность пользователь. Срок службы радиаторов при условии соблюдения требований и рекомендаций по эксплуатации, описанных в паспорте готовой продукции, составляет не менее 25 лет.

Трубопроводы для подвода теплоносителя в отопительный прибор должны соответствовать СП 60.13330.2016 «Отопление, вентиляция и кондиционирование воздуха» и могут быть выполнены из стальных, медных, металлопластиковых или полимерных труб с антидиффузионным барьером. Таким барьером является сплошной слой металла либо этиленвиниловый спирт (EVAL, EVOH).

Гарантия действует со дня продажи при наличии паспорта продукции с заполненным гарантийным талоном и штампом торгующей организации.

Гарантия распространяется на радиаторы с дефектами, возникшими по вине изготовителя.

Гарантия не распространяется на радиатор с дефектами и повреждениями, возникшими по вине потребителя или организаций, ответственных за функционирование системы отопления, к которой подключен (был подключен) радиатор, а также при установке радиатора в систему отопления с нарушениями по обеспечению нормированного водно-химического режима.

Претензии по качеству продукции принимаются при предъявлении следующих документов:

- заявления с указанием контактных данных заявителя или реквизитов организации, адреса, даты и времени обнаружения дефекта, адреса монтажной организации, установившей и испытывавшей радиатор после установки;
- копии документа, выданного эксплуатационной организацией, ответственной за эксплуатацию коллективной системы отопления, в которую установлен (был установлен) прибор, на согласие с изменениями отопительной системы и возможностью соблюдать все необходимые эксплуатационные параметры;
- копии акта о вводе радиатора в эксплуатацию с указанием величины испытательного давления;
- документа, подтверждающего покупку радиатора;
- оригинала паспорта изделия с подписью потребителя.

Ограничения по эксплуатации

Для долговременной эксплуатации радиаторов отопления необходимо соблюдать следующие ограничения:

- категорически запрещено подвергать радиатор ударам и чрезмерным нагрузкам, способным повредить или разрушить его, в том числе замораживать при использовании прибора в водяных системах отопления;
- категорически запрещено использовать радиатор в качестве элемента заземляющего или токоведущего контура;
- категорически запрещено использовать радиатор в системах отопления с режимом водно-химической подготовки, не соответствующим п. 4-5 приложения №9 Приказа Ростехнадзора №536 от 15.12.2020;
- категорически запрещено резко открывать запорные вентили во избежание гидравлического удара;
- категорически запрещено использовать радиатор в контуре ГВС (горячего водоснабжения);
- категорически запрещено опорожнять систему отопления в отопительные и межотопительные периоды;
- категорически запрещено нарушать требования транспортировки и хранения радиаторов в соответствии с ГОСТ 3131 1;
- категорически запрещено эксплуатировать радиаторы при значениях давлений, температур и влажности, превышающих допустимые значения, указанные в паспорте прибора;
- категорически запрещено очищать поверхность радиаторов агрессивными методами с использованием металлических щёток, скребков, абразивов, агрессивных химических средств, таких как растворители, хлорсодержащие вещества и т.д.;
- категорически запрещена эксплуатация в системах отопления, полностью или частично выполненных из неармированных полипропиленовых труб, армированных стекловолокном или базальтовым волокном полипропиленовых труб, армированных перфорированным алюминием полипропиленовых труб, труб из сшитого полиэтилена PEX без кислородного барьера, труб из высокотемпературного полиэтилена PERT без кислородного барьера, прочих полимерных труб без кислородного барьера.



С вопросами о выборе, установке и эксплуатации радиаторов всех моделей, а также комплектующих и аксессуаров, вы можете обратиться в технический отдел компании АО «РИФАР» по бесплатной горячей линии **8 (800) 700-10-30** или по электронной почте **pro@rifar.ru**

Сотрудники технического отдела готовы дать ответы на интересующие вопросы: уточнение тепло-гидравлических параметров, применение соединительных компонентов, определение причин неправильной работы радиатора и многое другое. Благодаря наличию специализированного контрольно-измерительного оборудования и мобильной лаборатории возможно решение практических задач, связанных с определением фактических эксплуатационных параметров в системе отопления.

Уверенное использование и понимание производственных возможностей, а также опыт на основе мониторинга реального эксплуатационного состояния центральных и индивидуальных систем отопления в России дает возможность гарантийному отделу АО «РИФАР» для компетентного ответа на поступающие вопросы потребителей.

Для обеспечения дополнительной подготовки и информационной поддержки потребителей, монтажных и проектных организаций АО «РИФАР» проводит технические семинары и презентации. Их анонс и расписание представлены на сайте www.rifar.ru

ТЕХНИЧЕСКАЯ ПОДДЕРЖКА

Сертификация

Все модели радиаторов RIFAR TUBOG испытаны соответствующими аккредитованными лабораториями без изменения конструкции приборов.

На основании положительных результатов испытаний получены сертификаты соответствия установленного образца. Трубчатые радиаторы RIFAR TUBOG выпускаются в соответствии с требованиями ГОСТ 31311 и нормы EN 442-1. Сертификаты соответствия получены в соответствии с испытательными методиками по ГОСТ Р 53583-2009.



TUBOG[®]

www.tubog.ru

Россия, 462635, Оренбургская обл., г. Гай, Технологический проезд, д. 20. E-mail: info@rifar.ru